

**BEST  
SELLER**

# KORAL LINE K1100E

CATEGORIA	Lavastoviglie a capotta
LINEA	KORAL LINE
CESTO	500x500
DIMENSIONI	620x770x1435/1900h
FOCUS	UNIKO touch display

La linea **KORAL** si distingue per la sua ampia gamma di modelli adatti per ogni situazione. Il sistema di controllo tramite la scheda elettronica fornisce grandi possibilità di personalizzazione in base alle vostre esigenze, consentendo di regolare con precisione qualsiasi parametro e garantirvi risultati di lavaggio sempre ottimali.

L'innovativo display UNIKO touch-screen in vetro temperato rende semplice e intuitiva qualsiasi operazione, dalla scelta del ciclo di lavaggio più adatto al controllo del suo avanzamento, oltre a dare la possibilità di monitorare sempre lo stato della lavastoviglie con facilità. La grande varietà di cicli di lavaggio rende la lavastoviglie personalizzabile in base ad ogni vostra necessità. L'autodiagnosi costante permette di ridurre al minimo i fermi-macchina avvertendo in tempo reale il tecnico grazie al sistema di controllo Wi-Fi IKLOUD che dà la possibilità di agire da remoto per modificare i parametri della lavastoviglie e risolvere la situazione in real-time.

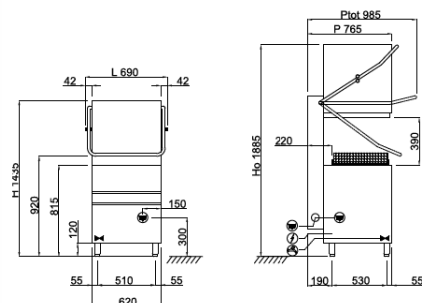
La lavastoviglie a capotta **K1100E** è la soluzione più adatta per le attività che si trovano a dover affrontare il lavaggio di diversi tipi di stoviglie, dimostrandosi capace di lavare bicchieri, piatti, oggetti di medie dimensioni e teglie GN 1/1 in soli 620mm di larghezza, garantendo una produttività massima di 60 cesti/ora (1080 piatti/ora). I modelli a capotta sono dotati di un supporto cesto facilmente rimovibile per un'agevole pulizia e di una **vasca stampata arrotondata con filtri integrali** per garantire uno scarico perfetto e un'igiene assoluta. Il sistema di avvio ciclo **"PUSH TO START"** assicura minori sprechi impedendo di avviare lavaggi a vuoto.


Il controllo elettronico permette di gestire vari parametri per darvi un livello di personalizzazione assoluta e l'**autodiagnosi** continua consente di **ridurre al minimo i fermi-macchina** suggerendovi già alcune operazioni da verificare. Il **ciclo di autopulizia** a fine giornata permette di pulire la vasca di lavaggio e di svuotare il boiler dall'acqua calda, prevenendo quindi le formazioni calcaree al suo interno. Il **doppio dosatore di detergente e brillantante elettrico** peristaltico installato di serie garantisce il massimo risultato da ogni ciclo di lavaggio con un grande risparmio grazie al **dosaggio preciso** gestito dalla scheda elettronica; le **giranti di lavaggio e risciacquo stampate** invece assicurano una grande affidabilità e durata nel tempo. La funzione **Termostop** controlla che lavaggio e risciacquo inizino esclusivamente una volta raggiunta la temperatura desiderata. La carrozzeria è integralmente in **acciaio AISI 304** ed è stata studiata con tutti i componenti nella parte frontale per permettere una **facile assistenza** da parte del tecnico. Lavastoviglie robuste e affidabili per affrontare al meglio ogni momento della vostra giornata.


CARATTERISTICHE	KORAL LINE K1100E
Dimensioni - (mm) L - P - H	620x770x1435/1900h
n° cesti/ora - (+55°C)	Max 60
H massima bicchiere	390mm
Ø massimo piatto	415mm
H massima pentola	390mm
LT cesta pane	40 (H=390mm)
Teglie	GN1/1
Resistenza vasca - Capacità vasca	4,5kW - 37lt
Resistenza boiler - Capacità boiler	5,4kW - 7,3lt
Potenza pompa	1,34kW / 1,8Hp
Potenza totale / Corrente	6,74kW / 16A
Tensione alimentazione standard	400V3N+T / 230V 50Hz
Alimentazione acqua consigliata	+55°C
Durezza acqua consigliata	7÷10 °f
Consumo acqua per ciclo (con pressione consigliata 2 BAR)	2,0lt
Dosatore regolabile di detergente e brillantante	ELECTRIC
CORREDO STANDARD	
Cesto per bicchieri dim.500x500x100mm	1
Cesto 18 piatti dim.500x500x100mm	2
Portaposate 8 posti	1
Filtro integrale vasca	2
OPTIONAL	
UNIKO display touch con sistema Wi-Fi e IKLOUD	●
Tensione alimentazione 230V/3+T	●
Pompa di pressione installata 0,5Hp	●
Pompa di scarico installata 40W	●
Resistenza boiler 4,5kW	●
Resistenza boiler 5,4kW	●
Sistema ad osmosi inversa	-
Cesto portateglie 4 posti dim.500x500x200mm	●
Cesto inclinato per calici da vino dim.500x500x170mm	●
Kit 4 piedini inox 50/70mm	-
Controllo remoto con display LCD	●


● OPTIONAL INSTALLABILE, - OPTIONAL NON INSTALLABILE

## K1100E



 400V3N+T 6,52kW  
L=1950 (5 POLES)

 G 3/4" M  
L=1200

 Ø25x30  
L=1550