

# OVERLAND

2022



# VITRIFRIGO

MADE IN ITALY





# FREEZE YOUR MOMENTS

## RENDI UNICO OGNI MOMENTO SPECIALE

INNOVAZIONE, DESIGN E **ECOSOSTENIBILITÀ**:  
è la Mission di Vitrifrigo e fa parte di una più ampia strategia aziendale volta al profondo rispetto degli obblighi ambientali.

Abbiamo dato vita ad una vera e propria politica per continuare il nostro impegno a operare come società responsabile, coinvolgendo direttamente o indirettamente tutti gli aspetti delle attività aziendali: progettazione, ingegneria, produzione, manutenzione dei prodotti o distribuzione delle loro parti.

In linea con questa politica, Vitrifrigo ha investito risorse multiple per rinnovare le serie dei prodotti integrando soluzioni a basso GWP e Gas Naturale.

## MAKE EVERY SPECIAL MOMENT UNIQUE

INNOVATION, DESIGN AND **ECO-SUSTAINABILITY**:  
This is the fundamental core of Vitrifrigo and is part of a broader corporate strategy aimed at respecting environmental obligations.

We have developed a policy to continue our commitment to operate as a responsible company. This covers every aspect of the company's activities, whether directly or indirectly involved in the design, engineering, manufacturing, maintenance of our products, or distribution of their parts.

In line with this policy, Vitrifrigo has invested multiple resources to renew the ranges of products with low GWP and Natural Gas solutions.

Vitrifrigo has as its main objective, designing and producing refrigerators and freezers that can guarantee:

- energy and environmental saving;
- implementation of new technologies;
- efficiency, safety and durability;
- aesthetic and functional design;
- use of innovative materials.

Our products are, for these reasons, in constant evolution.

Vitrifrigo has chosen to keep releasing its paper catalogues, in full awareness that the corresponding digital versions in pdf format, freely downloadable, will always contain in any case all those updates that, for obvious reasons, cannot be added to the print version.

We therefore invite you to stay always updated by downloading them using this QR code.

## STAY TUNED



Vitrifrigo ha come obiettivo principale la progettazione e la produzione di frigoriferi e freezer che possano essere a garanzia di:

- risparmio energetico e ambientale;
- implementazione delle nuove tecnologie;
- efficienza, sicurezza e durabilità;
- design estetico e funzionale;
- utilizzo di materiali innovativi.

I prodotti Vitrifrigo sono, per tali ragioni, in continua evoluzione.

Vitrifrigo ha scelto di continuare a rilasciare i propri cataloghi anche nel formato cartaceo, nella piena consapevolezza che le corrispondenti versioni digitali in formato pdf, liberamente scaricabili, conterranno sempre e comunque tutti quegli aggiornamenti che, per ovvi motivi, non sono immediatamente apportabili anche sulla carta stampata. Vi invitiamo, quindi, a restare sempre aggiornati, effettuandone il download, mediante questo QR code.

CHROMELOCK SERIES 04



SLIM SERIES 16



HOME COMFORT 22



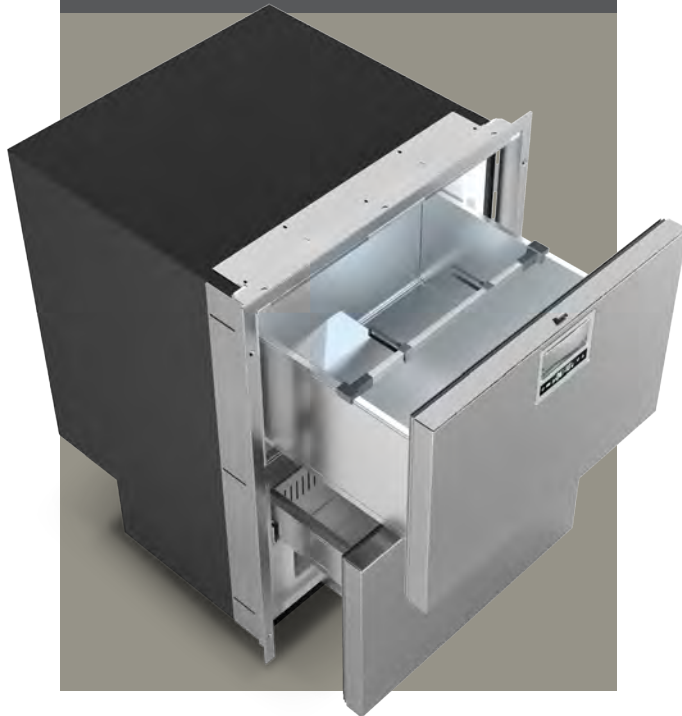
SPECIAL INSTALLATIONS 28



TOP LOADING 36



OUTBACK 44



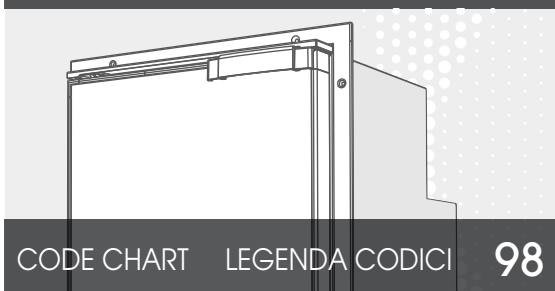
PORTABLES 70



3-WAYS 78



TECHNICAL DRAWINGS 86



CODE CHART LEGENDA CODICI 98

**CHROMELOCK** is the new series of refrigerators and freezers. The door has been redesigned, both from an aesthetic and a functional point of view.

The new door, with the same dimensions as the previous **"AIRLOCK"** series is lighter, sturdier and can be quickly and easily customized using finishing panels with a thickness from 0.8 to 3.0 mm.

Available in anti-fingerprint and anti-scratch matt black finish with soft touch effect, or in glossy gray laminate with pearl effect.

The new CHROMELOCK handle, metallized and tested for over 150,000 opening and closing cycles, incorporates the "vent position" system for keeping it in a slightly open position when not in use.

The series is dedicated to any need and to any type of vehicle: fridge-freezer, fridge only, with door or drawer opening, also choosing whether to have an internal or remote refrigerating unit up to 1.5 m..

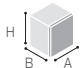
**THE AIRLOCK SERIES IS FULLY AVAILABLE.**

**CHROMELOCK SERIES AVAILABILITY IS CONTINUOUSLY UPDATED.** Please contact us at:

[sales@vitrifriger.com](mailto:sales@vitrifriger.com)

### AIRLOCK+CHROMELOCK - BUILT-IN COOLING UNIT SERIES \*



	DP2600i CHR	DP150i CHR	C115i CHR	C90i CHR	C90DW CHR	C85i CHR	C62i CHR	C60i CHR
Total volume - Capacità totale (lt.)	230	150	115	90	90	85	62	60
Freezer compartment - Vano freezer (lt.)	60	30	17,1	9,1	9,1	12,8	4,5	10,2
Fridge+freezer - Frigo+freezer	•	•	•	•	•	•	•	•
Fridge - Frigo			Optional			Optional		Optional
Weight - Peso (kg.)	58,5	40,6	21,2	20,6	23,6	23,3	16,8	18,6
Dimensions - Dimensioni (mm.)	 A = 631 B = 602 H = 1354	525 572 1103	525 560 766	470 557 622	470 559 622	485 469 791	450 559 530	470 457 622
Drawer opening - Apertura a cassetto					•			
Front opening - Apertura frontale	•	•	•	•		•	•	•
Black finishing door - Porta colore nero	•	•	•	•	•	•	•	•
Grey finishing door - Porta colore grey	•	•	•	•	•	•	•	•
Compressor - Compressore	•	•	•	•	•	•	•	•
Built-in cooling unit - Unità refrigerante interna	•	•	•	•	•	•	•	•
Remote cooling unit - Unità refrigerante esterna								
Standard power supply - Alimentazione standard (Vdc)	12/24	12/24	12/24	12/24	12/24	12/24	12/24	12/24
Optional power supply - Alimentazione optional (Vac)	12/24 100-240	12/24 100-240	12/24 100-240	12/24 100-240	12/24 100-240	12/24 100-240	12/24 100-240	12/24 100-240
Nominal consumption - Consumo nominale (W)	65	65	45	45	45	45	40	40
Digital thermostat - Termostato digitale								
Mechanical thermostat - Termostato meccanico	•	•	•	•	•	•	•	•
Internal Led light - Luce interna a Led	•	•	•	•	•	•	•	•
Reversible door - Porta reversibile	•	•	•	•	•	•	•	•
Interchangeable panel - Pannello intercambiabile	•	•	•	•	•	•	•	•
Vent position - Posizione di ventilazione	•	•	•	•	•	•	•	•
Page nr. - Pagina n.	10	10	11	11	11	12	12	12

\* Codes ending with CHR suffix refer to the Chromelock series. The same codes without the CHR suffix refer to the Airlock series. Eg. C115iA -> Airlock series; C115iA CHR -> Chromelock series.

I codici che terminano con il suffisso CHR si riferiscono alla serie Chromelock. I medesimi codici senza suffisso CHR si riferiscono alla serie Airlock. Ad es. C115iA -> serie Airlock; C115iA CHR -> serie Chromelock.

**CHROMELOCK** è la nuova serie di frigoriferi e freezer in cui è stata ridisegnata l'anta, sia da un punto di vista estetico che da un punto di vista funzionale. La nuova porta, con le stesse dimensioni della precedente serie "AIRLOCK", è ancora più leggera e robusta ed è customizzabile in maniera semplice e veloce mediante pannelli di finitura con spessore da 0,8 a 3,0 mm. Disponibile in finitura nera opaca anti impronta e antigraffio con effetto soft touch, oppure in laminato grigio lucido ad effetto perlato.

La nuova maniglia CHROMELOCK, metallizzata e testata per oltre 150.000 cicli di apertura e chiusura, incorpora il sistema "vent position" per il mantenimento in posizione socchiusa in periodi di non utilizzo. La serie è dedicata a qualsiasi esigenza e a qualsiasi tipo di veicolo: frigo-freezer, solo frigo, con apertura ad anta o a cassetto, scegliendo, inoltre, se avere l'unità refrigerante interna o remotabile fino a 1,5 m..

**LA SERIE AIRLOCK È DISPONIBILE IN TUTTI I SUOI MODELLI.**

**LA DISPONIBILITÀ DELLA SERIE CHROMELOCK È IN CONTINUA EVOLUZIONE:** contattateci a:

[sales@vitrifrigo.com](mailto:sales@vitrifrigo.com)

**AIRLOCK+CHROMELOCK - REMOTE COOLING UNIT SERIES \***

**SLIM SERIES**



C51i CHR	C51DW CHR	C50i CHR	C39i CHR	C130L CHR	C95L CHR	C75L CHR	C75DW CHR	C42L CHR	C42DW CHR	C25L CHR	SLIM 150	SLIM 90
51	51	50	39	130	95	75	75	42	42	25	140	82
3,6	3,6	3,6	3,6	17,1	12,8	10,2	10,2	3,6			16	10
•	•	•	•	•	•	•	•	•			•	•
		Optional	Optional	Optional	Optional	Optional	Optional	Optional	•	•		
16	19	15,7	16	25,2	22,3	18,6	21,6	15	18	12	37	19,3
380 524 532	380 526 532	396 397 636	390 397 547	525 565 767	485 471 792	470 460 622	470 462 622	380 384 532	380 386 532	422 322 442	417 444 1513	417 489 925
	•						•		•		•	
•		•	•	•	•	•	•	•		•	•	•
•	•	•	•	•	•	•	•	•	•	•	•	•
•	•	•	•	•	•	•	•	•	•	•	•	•
•	•	•	•	•	•	•	•	•	•	•	•	•
•	•	•	•	•	•	•	•	•	•	•	•	•
				•	•	•	•	•	•	•	•	•
12/24	12/24	12/24	12/24	12/24	12/24	12/24	12/24	12/24	12/24	12/24	12/24	12/24
12/24 100-240	12/24 100-240	12/24 100-240	12/24 100-240	12/24 100-240	12/24 100-240	12/24 100-240	12/24 100-240	12/24 100-240	12/24 100-240	12/24 100-240	100-240	100-240
40	40	40	31	45	45	40	40	31	31	34	70	39
											•	•
•	•	•	•	•	•	•	•	•	•	•	•	•
•	•	•	•	•	•	•	•	•	•	•	•	•
•	•	•	•	•	•	•	•	•	•	•	•	•
•	•	•	•	•	•	•	•	•	•	•	•	•
•	•	•	•	•	•	•	•	•	•	•	•	•
13	13	13	13	14	14	14	15	15	15	15	21	21

**Home comfort series.** Dedicated to large campers and caravans, the combined fridge-freezers, both single-door and double-door, solve any need for large refrigerated spaces on-board. Ideal for anyone seeking the practicality, functionality and convenience of their home refrigerator.

**Special installation series.** Designed to be installed in compact spaces, the two new D20A and D30A drawer refrigerators/freezers represent a revolutionary innovation in terms of both aesthetics

and technology. The series offers the additional advantage of not dispersing the cold even with numerous openings throughout the day. Equipped with a practical removable container (BRK35 and C47), they occupy limited space, while maintaining excellent usability.

**Top loading series.** Built-in fridges/freezers with top opening (top loading) are designed to be specially housed in confined spaces. They offer excellent performance even in extreme temperature conditions and, due to their low energy absorption, are particularly suitable for operation with solar energy.

**VFREE portable series.** They offer excellent portability features, both in terms of reduced


consumption and operational silence, and in terms of range and speed of reaching the desired temperature. Efficiency, versatility and compactness: with capacities ranging from 16 to 65 litres, they are a valid alternative to a traditional fridge/freezer.

**3Ways Series.** The series of multi-function 3-ways refrigerators/freezers is designed to provide long periods of complete autonomy, powered either by gas (LPG) or electricity (230Vac) if connection to the mains is possible; otherwise, during travel, operation can be manually switched to 12Vdc, drawing energy from the motor alternator or from the photovoltaic system installed on the roof of your vehicle.

## HOME COMFORT

## SPECIAL INSTALLATIONS



	C270DP	C220DP	C190MP	C150MP	D20A	D30A	BRK35P	BRK35PX	C47 CHR	KIT MAN
Total volume - Capacità totale (lt.)	271	220	200	125	20	30	35	35	47	MAX 70
Freezer compartment - Vano freezer (lt.)	78	44	19	15	ALL-IN ONE	ALL-IN ONE				
Fridge+freezer - Frigo+freezer	•	•	•	•						
Dimensions - Dimensioni (mm.)	 A = 540 B = 500 H = 1790	540 500 1445	540 555 1210	595 545 818	440 445 250	440 585 250	440 520 250	506 563 305	430 480 392	310 - 330 150 - 140 155 - 215
Weight - Peso (kg.)	56	43,5	39	29	15	17	16	16,7	19	6
Drawer opening - Apertura a cassetto					•	•				
Front opening - Apertura frontale										
Top loading opening - Apertura a pozzetto										
Portable - Portatile										
Stainless steel finishing - Finitura in acciaio inox								•		
Standard finishing - Finitura standard	•	•	•	•	•	•	•		•	
Black finishing door - Porta colore nero							•		•	
Grey finishing door - Porta colore grey									•	
White finishing panel - Pannello colore bianco	•	•	•	•	•	•				
Compressor - Compressore	•	•	•	•	•	•	•	•	•	•
3-ways fridge - Frigo trivalente										
Built-in cooling unit - Unità refrigerante interna										
Remote cooling unit - Unità refrigerante esterna					•	•	•	•	•	
Standard power supply - Alimentazione standard (Vdc)	12/24	12/24	12/24	12/24	12/24	12/24	12/24	12/24	12/24	12/24
Optional power supply - Alimentazione optional (Vac)	100-240	100-240	100-240	100-240			100-240	100-240	100-240	100-240
Nominal consumption - Consumo nominale (W)	61	56	56	58	43,5	43,5	31	31	31	26
Digital thermostat - Termostato digitale					•	•				
Mechanical thermostat - Termostato meccanico	•	•	•	•			•	•	•	•
Internal Led light - Luce interna a Led	•	•	•	•			•	•		
Reversible door - Porta reversibile	•	•	•	•			•	•		
Interchangeable panel - Pannello intercambiabile							•	•		
Page nr. - Pagina n.	26	27	27	27	33	33	34	34	35	35





Outback is the high-end range, made exclusively in AISI 316 stainless steel, equipped with the new Steelock system for opening-closing and ventilation in periods of non-use. These are reliable high-

performance products, designed to face any journey or situation in conditions of absolute comfort, allowing you to eat and drink just like being at home.

Even better.

The DRW series offers three all in one products: you can set the desired temperature (fridge or freezer) anytime, using a digital thermostat with the latest generation touch screen.

Wide drawers, with cushioned sliding, in

totally no-frost mode.

The DW OCX2 series allows precise temperature regulation by means of a digital thermostat, offering drawer solutions for any refrigeration need: fridge only - fridge-freezer and with internal icemaker.


The Steel OCX2 series, equipped with a mechanical thermostat, offers the same performance and versatility as the Chromelock series, in stainless steel finishing.

## OUTBACK

### DRW-ALL IN ONE

### STAINLESS STEEL DRAWERS OCX2



	DRW 360A	DRW 180A	DRW 70A	DW360 OCX2	DW250 OCX2	C180 OCX2	DW210 OCX2	DW180 OCX2	DW100 OCX2	DW70 OCX2	DW35 OCX2
Total volume - Capacità totale (lt.)	157+150	150	80	157+144	157+75	157	78+104	80+64	95	75	35
Freezer compartment - Vano freezer (lt.)											
Fridge+freezer - Frigo+freezer	ALL-IN ONE	ALL-IN ONE	ALL-IN ONE	•	•		•	•	•	•	•
Fridge - Frigo					•	•	•	•	•	•	•
Weight - Peso (kg.)	100	55	38	102*	67	41	61*	56*	32	33*	25
Internal icemaker - Icemaker interno				•			•	•		•	
Dimensions - Dimensioni (mm.) 	A = 682 B = 585 H = 1740	A = 666 B = 590 H = 874	A = 666 B = 590 H = 467	A = 682 B = 591 H = 1697	A = 682 B = 584 H = 1321	A = 674 B = 561 H = 866	A = 740 B = 630 H = 880	A = 666 B = 590 H = 866	A = 583 B = 646 H = 541	A = 666 B = 592 H = 460	A = 498 B = 727 H = 291
Drawer opening - Apertura a cassetto	•	•	•	•	•		•	•	•	•	•
Front opening - Apertura frontale	•			•	•	•					
Stainless steel finishing - Finitura in acciaio inox	•	•	•	•	•	•	•	•	•	•	•
Compressor - Compressore	•	•	•	•	•	•	•	•	•	•	•
Built-in cooling unit - Unità refrigerante interna	•	•		•	•	•	•	•			
Remote cooling unit - Unità refrigerante esterna			•						•	•	•
Standard power supply - Alimentazione standard (Vdc)	12/24	12/24	12/24	12/24	12/24	12/24	12/24	12/24	12/24	12/24	12/24
Optional power supply - Alimentazione optional (Vac)	100-240	100-240	100-240	100-240	100-240	100-240	100-240	100-240	100-240	100-240	100-240
Nominal consumption - Consumo nominale (W)	*** + 96	96	96	45+61**	45+38**	45	45**	45**	40**	38**	31**
Digital thermostat - Termostato digitale	•	•	•	•	•	•	•	•	•	•	•
Mechanical thermostat - Termostato meccanico											
Internal Led light - Luce interna a Led	•	•	•	•	•	•	•	•	•	•	•
Reversible door - Porta reversibile	•			•	•	•					
Vent position - Posizione di ventilazione	•	•	•	•	•	•	•	•	•	•	•
Page nr. - Pagina n.	50	51	51	56	56	57	57	58	58	59	59

\* RFX version weight. For further versions (BTX, DTX, IM etc.) please see product page.  
Peso in versione RFX. Per le altre versioni (DTX, BTX, IM ecc), consultare la pagina prodotto.

\*\* RFX version nominal consumption. For further versions (BTX, DTX, IM etc.) please see product page.  
Consumo nominale in versione RFX. Per le altre versioni (DTX, BTX, IM ecc), consultare la pagina prodotto.

\*\*\* Upper compartment data not yet available  
Dati vano superiore non ancora disponibili

Outback racchiude la produzione di alta gamma, realizzata esclusivamente in acciaio inox AISI 316, dotata del nuovo sistema Steelock per apertura-chiusura e ventilazione nei periodi di non utilizzo. Si tratta di prodotti affidabili ad alte prestazioni, concepiti per affrontare qualsiasi viaggio o situazione in condizioni di assoluto comfort, consentendo di mangiare e bere proprio come a casa propria. Anzi, meglio.

La serie DRW offre tre prodotti all in one, in cui poter impostare a piacimento la temperatura desiderata (frigo o freezer), mediante un termostato digitale con touch screen di ultima generazione. Cassetti ampi, a scorrimento ammortizzato, in modalità totalmente no-frost.

La serie DW OCX2, consente la regolazione precisa della temperatura mediante termostato digitale, offrendo soluzioni a cassetto per qualsiasi esigenza

di refrigerazione: solo frigo - frigo-freezer e con icemaker interno.

La serie Steel OCX2, dotata di termostato meccanico, offre le stesse prestazioni e la medesima versatilità della serie Chromelock, in finitura acciaio inox.

### STAINLESS STEEL OCX2 BUILT-IN COOLING UNIT

### STAINLESS STEEL OCX2 REMOTE COOLING UNIT



DP2600 iX OCX2	C115 iX OCX2	C90 iX OCX2	DW90 OCX2 RFX	C85 iX OCX2	C62 iX OCX2	DW62 OCX2 RFX	C60 iX OCX2	C51 iX OCX2	DW51 OCX2 RFX	C130 LX OCX2	C75 LX OCX2	DW75 OCX2 RFX	C42 LX OCX2	DW42 OCX2 RFX
230	115	90	90	85	62	62	60	51	51	130	75	75	42	42
60	17,1	9,8	9,8	12,8	4,5	4,5	10,2	3,6	3,6	17,1	10,2	10,2	3,6	
•	•	•	•	•	•	•	•	•	•	•	•	•	•	
	Optional			Optional			Optional			Optional	Optional	Optional	Optional	•
63	32	27	30	29	22	27	24	20	23	33	25	28	18	22
631 602 1354	588 558 780	533 543 635	533 543 635	548 462 805	513 540 545	513 540 545	533 456 635	443 515 545	443 515 545	588 558 780	533 456 635	533 456 635	443 380 545	443 380 545
			•			•			•			•		•
•	•	•	•	•	•	•	•	•	•	•	•	•	•	•
•	•	•	•	•	•	•	•	•	•	•	•	•	•	•
•	•	•	•	•	•	•	•	•	•	•	•	•	•	•
•	•	•	•	•	•	•	•	•	•	•	•	•	•	•
										•	•	•	•	•
12/24	12/24	12/24	12/24	12/24	12/24	12/24	12/24	12/24	12/24	12/24	12/24	12/24	12/24	12/24
100-240	100-240	100-240	100-240	100-240	100-240	100-240	100-240	100-240	100-240	100-240	100-240	100-240	100-240	100-240
65	45	45	45	45	40	40	40	40	40	45	40	40	31	31
•	•	•	•	•	•	•	•	•	•	•	•	•	•	•
•	•	•	•	•	•	•	•	•	•	•	•	•	•	•
•	•	•	•	•	•	•	•	•	•	•	•	•	•	•
•	•	•	•	•	•	•	•	•	•	•	•	•	•	•
64	64	65	65	65	66	66	67	67	67	68	68	69	69	69

**AIRLOCK +  
CHROMELOCK**  
SERIES





## The new complete range

LA NUOVA GAMMA COMPLETA

The Airlock series evolves in Chromelock series: the new complete range that covers every requirement in terms of space and capacity. Ergonomic, quiet, intuitive and safe, it is able to guarantee maximum on-board comfort.




La serie Airlock evolve in Chromelock: la nuova gamma completa che copre tutte le esigenze in termini di spazio e di capacità. Ergonomica, silenziosa, intuitiva e sicura, è in grado di garantire il massimo del comfort a bordo.

\* The Airlock series is fully available.  
Chromelock series availability is continuously updated: please contact us at [sales@vitrefrigo.com](mailto:sales@vitrefrigo.com)

\* La serie Airlock è interamente disponibile.  
La disponibilità della serie Chromelock è in continua evoluzione: contattateci per gli ultimi aggiornamenti a [sales@vitrefrigo.com](mailto:sales@vitrefrigo.com)

Available models \*  
Modelli disponibili \*

Total volume  
Capacità totale

AIRLOCK		CHROMELOCK		LT.			
BUILT-IN COOLING UNIT / UNITÀ INTERNA							
DP2600i	DP2600i CHR	230	●				
DP150i	DP150i CHR	150	●				
C115i	C115i CHR	115	●	●			
C90i	C90i CHR	90	●				
C90DW	C90DW CHR	90	●			●	
C85i	C85i CHR	85	●	●			
C62i	C62i CHR	62	●				
C60i	C60i CHR	60	●	●			
C51i	C51i CHR	51	●				
C51DW	C51DW CHR	51	●			●	
C50i	C50i CHR	50	●	●			
C39i	C39i CHR	39	●	●			
REMOTE COOLING UNIT / UNITÀ ESTERNA							
C130L	C130L CHR	130	●	●			
C95L	C95L CHR	95	●	●			
C75L	C75L CHR	75	●	●			
C75DW	C75DW CHR	75	●	●	●		
C42L	C42L CHR	42	●	●			
C42DW	C42DW CHR	42		●	●		
C25L	C25L CHR	25		●			

 Fridge/Freezer  
Frigido/Congelatore

 Fridge  
Frigido

 Drawer  
Cassetto

## FRIDGES AND FREEZERS WITH BUILT-IN/REMOTE COOLING UNIT

## FRIGORIFERI E FREEZER CON UNITÀ INTERNA/ESTERNA



### INNOVATION BELONGS TO THOSE WITH A HISTORY.

Chromelock is the evolution of a high-profile design and production experience, able to combine technological innovation and design, with the functionality and quality of Made in Italy, in the search for a unique style that successfully combines essential elegance, quality value and unique personality.

### L'INNOVAZIONE APPARTIENE A CHI HA UNA STORIA.

Chromelock è l'evoluzione di un'esperienza progettuale e produttiva di alto profilo, in grado di abbinare l'innovazione tecnologica e il design, con la funzionalità e la qualità del Made in Italy, nella ricerca di uno stile unico che sa unire eleganza essenziale, valore della qualità, personalità distintiva.



**INCREASED DOOR THICKNESS**  
ANTA A SPESSORE MAGGIORATO



**ANTI-FINGERPRINT AND SCRATCH RESISTANT  
FINISH WITH SOFT TOUCH EFFECT**  
FINITURA ANTI IMPRONTA ED ANTIGRAFFIO  
CON EFFETTO SOFT TOUCH



**REPLACEABLE SEAL**  
GUARNIZIONE SOSTITUIBILE



**METAL FINISH HANDLE**  
MANIGLIA CON FINITURA  
METALLIZZATA



**VENT POSITION SYSTEM**  
SISTEMA VENT POSITION



## Form ever follows function

LA FORMA SEGUE SEMPRE LA FUNZIONE

### THE NEW DOOR

- lighter with the same overall dimensions and totally built-in, with a smooth and elegant side frame, 42 mm thick.
- reversible and available in two colour variants: grey (Light) and black (Dark). The Light version has an elegant glossy grey laminated panel with a pearly effect, while in the Dark version the panel is matt black with anti-fingerprint and scratch resistant finish with soft touch effect.
- possibility to use finishing panels from 0.8 to 3.0 mm thick, guaranteeing simple and ultra-fast installation
- removable seal for its replacement and cleaning

### THE NEW CHROMELOCK HANDLE

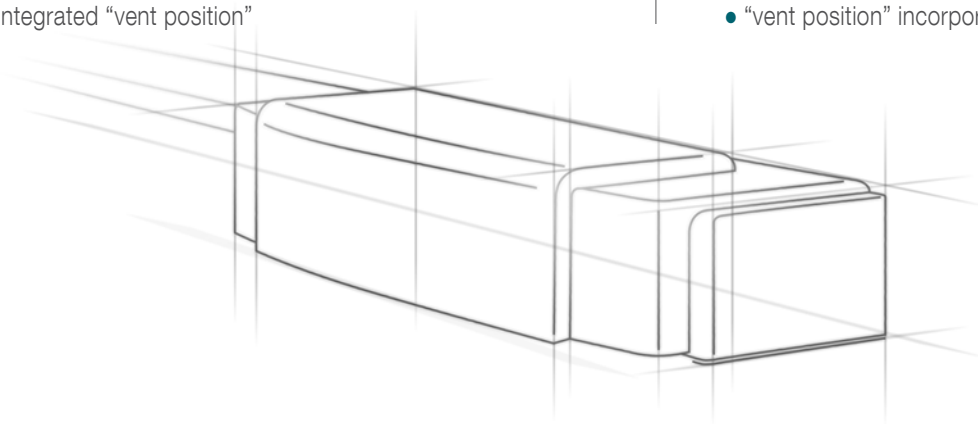
- elegant metal finish tested for over 150,000 opening and closing cycles
- carries out a positive and safe closing of the door
- integrated "vent position"

### LA NUOVA PORTA

- più leggera a parità di ingombro e incasso totale, con un profilo laterale liscio ed elegante da 42 mm. di spessore
- reversibile e disponibile in due varianti cromatiche grigia (Light) e nera (Dark). La versione Light ha un elegante pannello laminato grigio lucido ad effetto perlato, mentre nella versione Dark il pannello è nero opaco con finitura anti impronta ed antigraffio con effetto soft touch.
- possibilità di utilizzare pannelli di finitura con spessori da 0,8 a 3,0 mm., per un'installazione semplice e ultrarapida
- guarnizione estraibile per la sua sostituzione e pulizia

### LA NUOVA MANIGLIA CHROMELOCK

- elegante finitura metallizzata testata per oltre 150.000 cicli di apertura e chiusura
- effettua una chiusura positiva e sicura della porta
- "vent position" incorporata





## Airlock and Chromelock: the smart locking systems

AIRLOCK E CHROMELOCK: SISTEMI DI CHIUSURA INTELLIGENTI

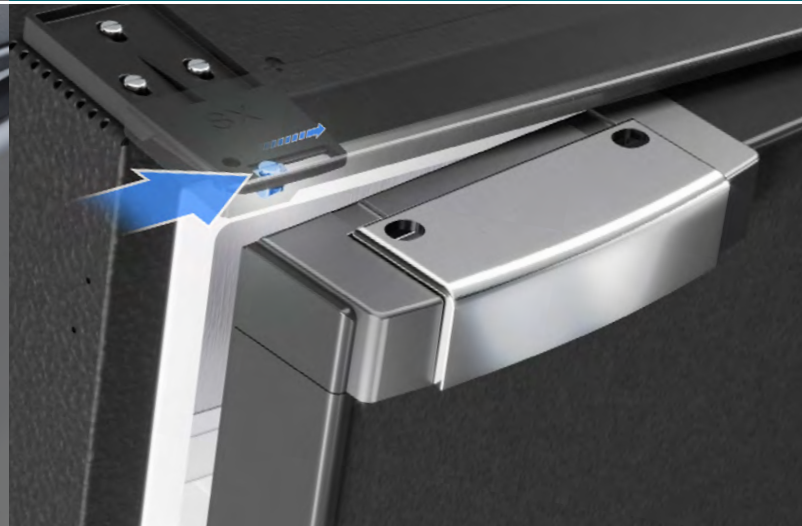
Both Airlock and Chromelock systems allow secure locking of the door even during intensive and extreme use of your vehicle. A practical device incorporated in the handle performs the "vent position" function, allowing the door to be held ajar, thus avoiding the formation of mould and odours during periods of non-use.

Sia il sistema Airlock che sistema Chromelock permettono il bloccaggio sicuro della porta anche durante l'uso intenso ed estremo del vostro veicolo. Un pratico dispositivo inglobato nella maniglia realizza la funzione di "vent position", consentendo il mantenimento della porta in posizione socchiusa, evitando così la formazione di muffe e odori nei periodi di non utilizzo.

### AIRLOCK



### CHROMELOCK



### OPTIONAL (Mounting flange / Profilo di fissaggio)



**Door Inside**  
PORTA A FILO INTERNO



**Door Outside**  
PORTA A FILO ESTERNO



**Removable cooling unit**  
UNITÀ DI REFRIGERAZIONE REMOTABILE

The removable external cooling unit offers added available volume inside the refrigerator. In addition, it expands the installation possibilities in terms of functionality, efficiency and soundproofing.

L'unità di refrigerazione esterna removibile permette di avere maggior volume a disposizione all'interno del frigorifero. Inoltre, espande le possibilità di installazione, sia in termini di funzionalità che di efficienza e insonorizzazione.



(C115i CHR "Door Inside")



(C115i "Door Outside")

Both series can be installed by means of a mounting flange (optional), which by simply sliding it forward or back, allows both the totally built-in version (door inside) and the partially built-in version (door outside).

Entambe le serie hanno la possibilità di essere installate mediante un profilo di fissaggio (optional), che permette tramite il suo semplice scorrimento in avanti o indietro sia la versione a incasso totale (door inside) che quella a incasso parziale (door outside).

Up to **1,5**  
FINO A **mt.**



**Dual electronic control**  
CENTRALINA BIVALENTE

12/24Vdc  
100-240Vac  
50/60 Hz







**FRIDGE + FREEZER**  
FRIGORIFERO + FREEZER



**FRIDGE**  
FRIGORIFERO



**DRAWER**  
CASSETTO



## STANDARD



### Double door colouring

DOPPIA COLORAZIONE DELLA PORTA

Both series are available in light grey or black, to best respond to the customisation needs of your vehicle interiors.

Entrambe le serie sono disponibili in colorazione grigio perla o in colorazione nera, per una ottimale personalizzazione dell'ambiente interno del vostro veicolo.

## BLACK

### AIRLOCK

Black glossy panel.  
Pannello nero effetto lucido.

### CHROMELOCK

Black matte soft touch panel.  
Pannello nero opaco effetto soft touch.

## LIGHT GREY

### AIRLOCK + CHROMELOCK

Light grey glossy panel.  
Pannello grigio perla effetto lucido.

## AIRLOCK



## CHROMELOCK



### Replaceable finishing panel

PANNELLO DI FINITURA SOSTITUIBILE

Quick and easy panel replacement by removing the lower interlocking profile (Chromelock), or fixed with screws (Airlock).

Sostituzione del pannello facile e veloce tramite smontaggio del profilo inferiore ad incastro (Chromelock), o fissato con viti (Airlock).



Thickness finishing panels 0,8 mm.  
Spessori pannelli di finitura

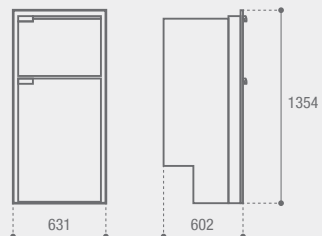


Thickness finishing panels from/da 0,8 to/a 3,0 mm.  
Spessori pannelli di finitura



DP2600i  
DP2600i CHR

	AIRLOCK	CHROMELOCK
Total volume Capacità totale	230 lt.	
Freezer compartment Vano freezer	60 lt.	
Net weight Peso netto	62 kg.	58,5 kg.
Power supply and nominal consumption Alimentazione e consumo nominale	12/24 Vdc 65 W	



OPTIONAL



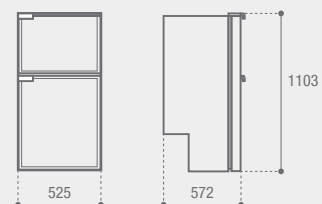
Fridge  
Freezer  
12/24Vdc  
100-240Vac



DP150i  
DP150i CHR

	AIRLOCK	CHROMELOCK
Total volume Capacità totale	150 lt.	
Freezer compartment Vano freezer	30 lt.	
Net weight Peso netto	43 kg.	40,6 kg.
Power supply and nominal consumption Alimentazione e consumo nominale	12/24 Vdc 65 W	

Dimension without fitting frame (optional)  
Dimensioni senza profilo di fissaggio (optional)



OPTIONAL



Fridge  
Freezer  
12/24Vdc  
100-240Vac

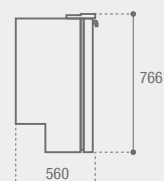


LED

OPTIONAL  
FridgeFridge  
FreezerOPTIONAL  
12/24Vdc  
100-240Vac

## C115i C115i CHR

	AIRLOCK	CHROMELOCK
Total volume Capacità totale	115 lt.	
Freezer compartment Vano freezer	17,1 lt.	
Net weight Peso netto	23 kg.	21,2 kg.
Power supply and nominal consumption Alimentazione e consumo nominale	12/24 Vdc 45 W	

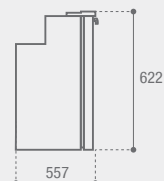


LED

Fridge  
FreezerOPTIONAL  
12/24Vdc  
100-240Vac

## C90i C90i CHR

	AIRLOCK	CHROMELOCK
Total volume Capacità totale	90 lt.	
Freezer compartment Vano freezer	9,1 lt.	
Net weight Peso netto	22 kg.	20,6 kg.
Power supply and nominal consumption Alimentazione e consumo nominale	12/24 Vdc 45 W	

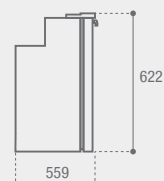


LED

Fridge  
FreezerOPTIONAL  
12/24Vdc  
100-240Vac

## C90DW C90DW CHR

	AIRLOCK	CHROMELOCK
Total volume Capacità totale	90 lt.	
Freezer compartment Vano freezer	9,1 lt.	
Net weight Peso netto	25 kg.	23,6 kg.
Power supply and nominal consumption Alimentazione e consumo nominale	12/24 Vdc 45 W	

H max  
280 mm.

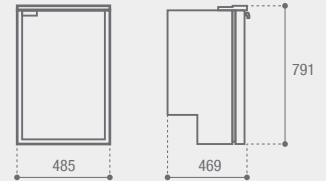
\* Availability continuously updated.

\* Disponibilità in continuo aggiornamento.



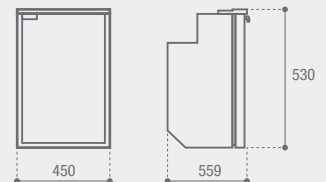
### C85i C85i CHR

	AIRLOCK	CHROMELOCK
Total volume Capacità totale	85 lt.	
Freezer compartment Vano freezer	12,8 lt.	
Net weight Peso netto	25 kg.   23,3 kg.	
Power supply and nominal consumption Alimentazione e consumo nominale	12/24 Vdc 45 W	



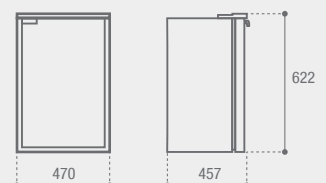
### C62i C62i CHR

	AIRLOCK	CHROMELOCK
Total volume Capacità totale	62 lt.	
Freezer compartment Vano freezer	4,5 lt.	
Net weight Peso netto	18 kg.   16,8 kg.	
Power supply and nominal consumption Alimentazione e consumo nominale	12/24 Vdc 40 W	



### C60i C60i CHR

	AIRLOCK	CHROMELOCK
Total volume Capacità totale	60 lt.	
Freezer compartment Vano freezer	10,2 lt.	
Net weight Peso netto	20 kg.   18,6 kg.	
Power supply and nominal consumption Alimentazione e consumo nominale	12/24 Vdc 40 W	



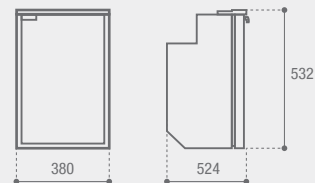


Fridge  
Freezer

OPTIONAL  
12/24Vdc  
100-240Vac

**C51i** **C51i CHR**

	AIRLOCK	CHROMELOCK
Total volume Capacità totale	51 lt.	
Freezer compartment Vano freezer	3,6 lt.	
Net weight Peso netto	17 kg.	16 kg.
Power supply and nominal consumption Alimentazione e consumo nominale	12/24 Vdc 40 W	



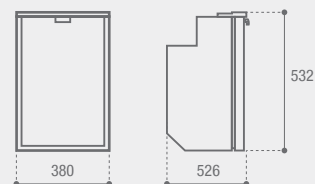
Fridge  
Freezer

OPTIONAL  
12/24Vdc  
100-240Vac

H max  
250 mm.

**C51DW** **C51DW CHR**

	AIRLOCK	CHROMELOCK
Total volume Capacità totale	51 lt.	
Freezer compartment Vano freezer	3,6 lt.	
Net weight Peso netto	20 kg.	19 kg.
Power supply and nominal consumption Alimentazione e consumo nominale	12/24 Vdc 40 W	



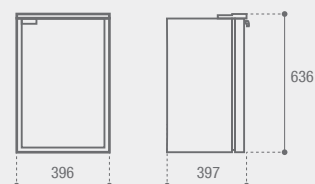
OPTIONAL  
Fridge

Fridge  
Freezer

OPTIONAL  
12/24Vdc  
100-240Vac

**C50i** **C50i CHR**

	AIRLOCK	CHROMELOCK
Total volume Capacità totale	51 lt.	
Freezer compartment Vano freezer	3,6 lt.	
Net weight Peso netto	17 kg.	15,7 kg.
Power supply and nominal consumption Alimentazione e consumo nominale	12/24 Vdc 40 W	



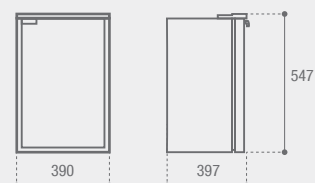
OPTIONAL  
Fridge

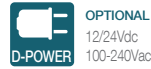
Fridge  
Freezer

OPTIONAL  
12/24Vdc  
100-240Vac

**C39i** **C39i CHR**

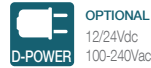
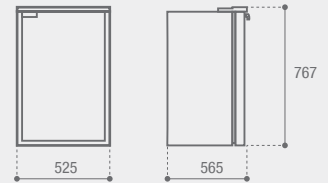
	AIRLOCK	CHROMELOCK
Total volume Capacità totale	39 lt.	
Freezer compartment Vano freezer	3,6 lt.	
Net weight Peso netto	17 kg.	16 kg.
Power supply and nominal consumption Alimentazione e consumo nominale	12/24 Vdc 31 W	





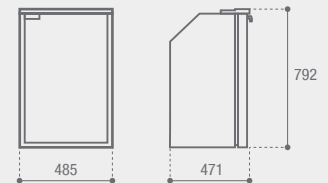
### C130L C130L CHR

	AIRLOCK	CHROMELOCK
Total volume Capacità totale	130 lt.	
Freezer compartment Vano freezer	17,1 lt.	
Net weight Peso netto	27 kg.	25,2 kg.
Power supply and nominal consumption Alimentazione e consumo nominale	12/24 Vdc 45 W	



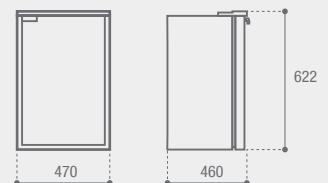
### C95L C95L CHR

	AIRLOCK	CHROMELOCK
Total volume Capacità totale	95 lt.	
Freezer compartment Vano freezer	12,8 lt.	
Net weight Peso netto	24 kg.	22,3 kg.
Power supply and nominal consumption Alimentazione e consumo nominale	12/24 Vdc 45 W	



### C75L C75L CHR

	AIRLOCK	CHROMELOCK
Total volume Capacità totale	75 lt.	
Freezer compartment Vano freezer	10,2 lt.	
Net weight Peso netto	20 kg.	18,6 kg.
Power supply and nominal consumption Alimentazione e consumo nominale	12/24 Vdc 40 W	





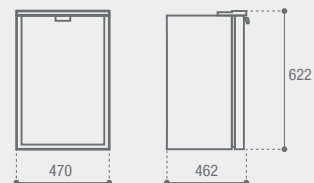
 H max  
330 mm.



**C75DW**

**C75DW CHR**

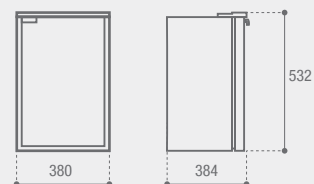
	AIRLOCK	CHROMELOCK
Total volume Capacità totale	75 lt.	
Freezer compartment Vano freezer	10,2 lt.	
Net weight Peso netto	23 kg.   21,6 kg.	
Power supply and nominal consumption Alimentazione e consumo nominale	12/24 Vdc 40 W	



**C42L**

**C42L CHR**

	AIRLOCK	CHROMELOCK
Total volume Capacità totale	42 lt.	
Freezer compartment Vano freezer	3,6 lt.	
Net weight Peso netto	16 kg.   15 kg.	
Power supply and nominal consumption Alimentazione e consumo nominale	12/24 Vdc 31 W	



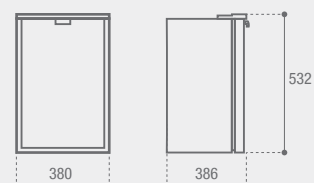
 H max  
420 mm.



**C42DW**

**C42DW CHR**

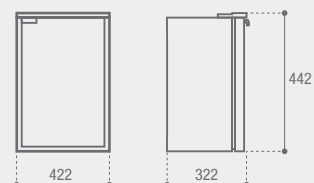
	AIRLOCK	CHROMELOCK
Total volume Capacità totale	42 lt.	
Net weight Peso netto	19 kg.   18 kg.	
Power supply and nominal consumption Alimentazione e consumo nominale	12/24 Vdc 31 W	



**C25L**

**C25L CHR**

	AIRLOCK	CHROMELOCK
Total volume Capacità totale	25 lt.	
Net weight Peso netto	13 kg.   12 kg.	
Power supply and nominal consumption Alimentazione e consumo nominale	12/24 Vdc 34 W	



# SLIM SERIES







## AS SLIM AS EVER

Tall, slim and high performing.

Suitable for use in any indoor space where it is necessary to achieve a high capacity distributed in both freezer and refrigerator mode.

The SLIM 150 has a double opening system of the two doors - upper with door and lower with drawer - together with high-profile technical features, thereby making it the irreplaceable travel companion.

Alto, snello e decisamente performante.

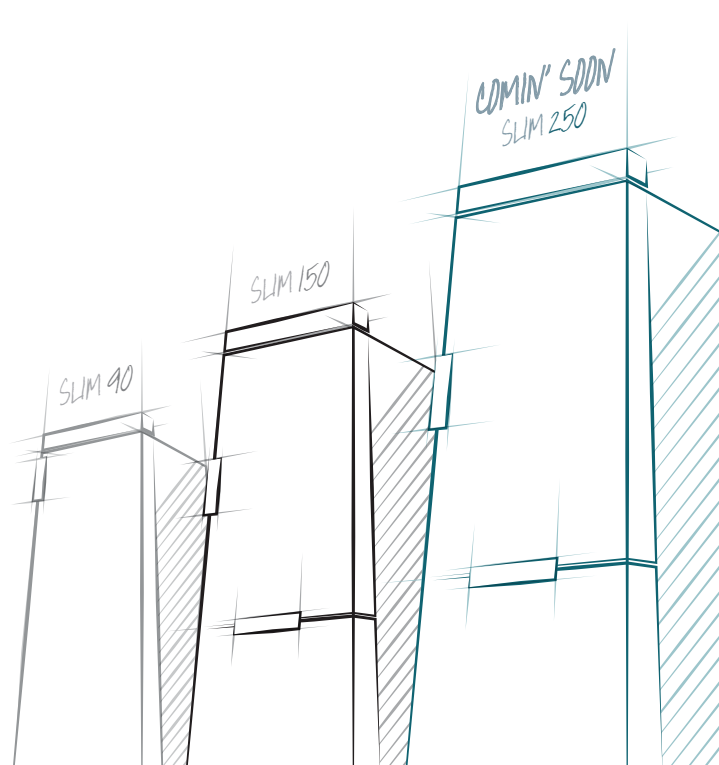
Adatto ad essere impiegato in qualsiasi spazio interno laddove si desidera raggiungere un'alta capienza distribuita in modalità sia freezer che frigorifero.

Lo SLIM 150 ha un duplice sistema di apertura delle due porte - superiore ad anta e inferiore a cassetto - unitamente a caratteristiche tecniche di alto profilo, tali da renderlo un compagno di viaggio insostituibile.

### Available models Modelli disponibili

### Total volume Capacità totale

EXTERNAL COOLING UNIT UNITÀ ESTERNA	LT.
SLIM 90	82
SLIM 150	140





## SLIM 150

### **A COMPLETE RESTYLING TO OFFER HIGHER PERFORMANCE.**

#### **THE NEW DOOR**

with the new anti-fingerprint and scratch-resistant finish with soft touch effect panel and the new handle of the Chromelock series, the new door is lighter, in the face of greater thickness and strength.

#### **THE NEW DRAWER**

Completely redesigned to be lighter, while optimizing the containment and division of the internal space, thanks to the new repositionable partition in blue plexiglass.

#### **THE NEW PERFORMANCES**

Equipped with a latest generation compressor, the SLIM150 reaches the desired temperature in a very short time, ensuring continuous operation at the top of the category.

### **UN RINNOVAMENTO COMPLETO PER OFFRIRE PRESTAZIONI ANCORA PIÙ ELEVATE.**

#### **LA NUOVA ANTA**

con il nuovo pannello con finitura anti impronta ed antigraffio con effetto soft touch e la nuova maniglia della serie Chromelock, è più leggera, a fronte di uno maggior spessore e robustezza.

#### **IL NUOVO CASSETTO**

Completamente ridisegnato per risultare più leggero, ottimizzando al contempo il contenimento e la suddivisione dello spazio interno, grazie al nuovo divisorio riposizionabile in plexiglass azzurrato.

#### **LE NUOVE PERFORMANCES**

Equipaggiato con un compressore di ultima generazione, lo SLIM150 raggiunge la temperatura desiderata in tempi rapidissimi, garantendo un funzionamento continuo ai massimi vertici della categoria.



## SLIM 90



**NIGHT  
MODE**

Lowest noise level and reduced consumption during night time

Funzione di riduzione del rumore e del consumo energetico



**TURBO  
MODE**

Fast chill set point temperature

Veloce raggiungimento della temperatura di raffreddamento desiderata



**VENT  
POSITION**

It keeps the fridge door slightly open to prevent odours when not in use

Mantiene socchiusa la porta evitando odori nei periodi di non utilizzo



**3-STAR  
FREEZER**

The 10-liter three-star freezer can store frozen food at a temperature of  $-18^{\circ}\text{C}$

Vano freezer da 10 litri per la conservazione dei cibi alla temperatura di  $-18^{\circ}\text{C}$





## Multi-function thermostat with integrated blue led lighting

TERMOSTATO MULTIFUNZIONE CON ILLUMINAZIONE A LED BLU INTEGRATA



## Finishing panel in two colours: dark and light

PANNELLO DI FINITURA IN DUE COLORAZIONI: DARK E LIGHT

The new door is reversible and available in two colour variants: **Light Grey** and **Black**. The Light Grey version has an elegant glossy grey laminated panel with a pearly effect, while in the Black version the panel is matt black with anti-fingerprint and scratch resistant finish with soft touch effect.

La nuova porta è reversibile e disponibile in due varianti cromatiche: grigia (**Light Grey**) e nera (**Black**). La versione Light Grey ha un elegante pannello laminato grigio lucido ad effetto perlato, mentre nella versione Black il pannello è nero opaco con finitura anti impronta ed antigraffio con effetto soft touch.



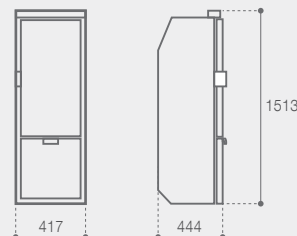


**R290**  
NATURAL GAS COMPRESSOR | COMPRESSORE A GAS NATURALE



## SLIM150 CHR

Total volume Capacità totale	140 lt.
Freezer compartment Vano freezer	16 lt.
Net weight Peso netto	37 kg.
Power supply and nominal consumption Alimentazione e consumo nominale	12/24 Vdc 70 W



H max  
365 mm.

## Remotable cooling unit UNITÀ DI REFRIGERAZIONE REMOTABILE

The remotable external cooling unit offers added available volume inside the refrigerator. In addition, it expands the installation possibilities in terms of functionality, efficiency and soundproofing.

Up to  
FINO A 1,5  
mt.

L'unità di refrigerazione esterna remotabile permette di avere maggior volume a disposizione all'interno del frigorifero. Inoltre, espande le possibilità di installazione, sia in termini di funzionalità che di efficienza e insonorizzazione.



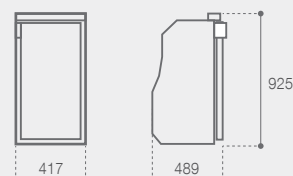
**R600a**  
NATURAL GAS COMPRESSOR | COMPRESSORE A GAS NATURALE



## SLIM90 CHR

**NEW**

Total volume Capacità totale	82 lt.
Freezer compartment Vano freezer	10 lt.
Net weight Peso netto	19,3 kg.
Power supply and nominal consumption Alimentazione e consumo nominale	12/24 Vdc 39 W



**HOME**COMFORT





## Feel at home

SENTIRSI A CASA

Dedicated to large campers and caravans, the combined fridge-freezers, both single-door and double-door, solve any need for large refrigerated spaces on-board. Ideal for anyone seeking the practicality, functionality and convenience of their home refrigerator.

Dedicati ai camper e caravan di grandi dimensioni, i combinati frigo-freezer sia monoporta che a doppia porta risolvono qualsiasi esigenza di avere a bordo ampi spazi refrigerati. Per tutti coloro che non vogliono farsi mancare la praticità, la funzionalità e la comodità del proprio frigorifero domestico.

### Available models Modelli disponibili

### Total volume Capacità totale

	LT.
C270DP	271
C220DP	220
C190MP	190
C150MP	125



**HOME**  
COMFORT





## Perfect internal sanitisation

PERFETTA IGIENIZZAZIONE INTERNA

The interior walls of the refrigerators are treated by a natural system to inhibit the onset of mould and bacteria and to protect the integrity of food, while the innovative gaskets ensure the protection of even the outermost areas of the refrigerator.

Le pareti interne dei frigoriferi sono trattate mediante un sistema naturale per inibire l'insorgere di muffe e batteri e proteggere l'integrità degli alimenti, mentre le innovative guarnizioni assicurano la protezione anche delle zone più esterne del frigorifero.



## High potential lighting

ILLUMINAZIONE AD ALTO POTENZIALE

The internal lighting system includes the standard installation of a very bright top light making sure all parts of the refrigerator are properly lit.

Il sistema di illuminazione interna prevede l'installazione di serie di una plafoniera ad alta luminosità che garantisce il raggiungimento della luce in qualsiasi punto del frigorifero.



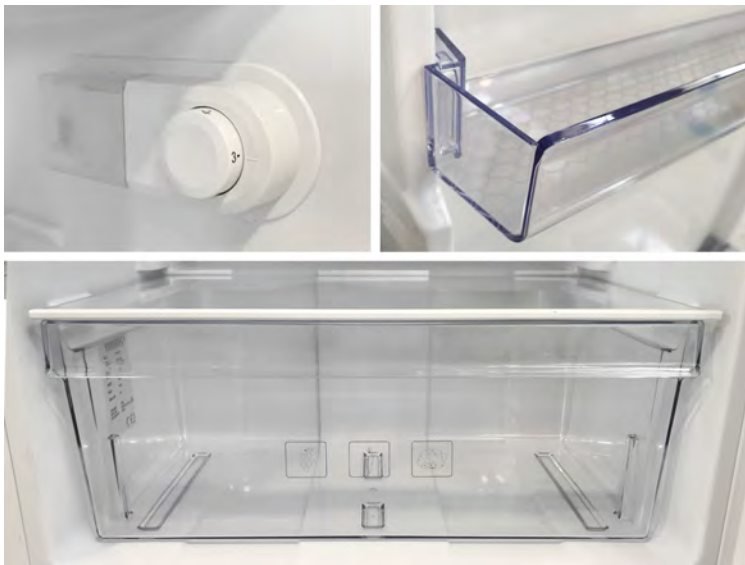


## Fresh and crisp fruit and vegetables

FRUTTA E VERDURA FRESCHE E CROCCANTI

The perfect control of humidity levels, together with minimised temperature variations inside the fruit and vegetable drawer, mean that stored food is kept fresh and crisp.

Il perfetto controllo dei livelli di umidità, unitamente a variazioni di temperatura minimizzate all'interno del cassetto frutta e verdura, fanno sì che si riescano a conservare alimenti sempre freschi e croccanti.



OPTIONAL



## Dual electronic control

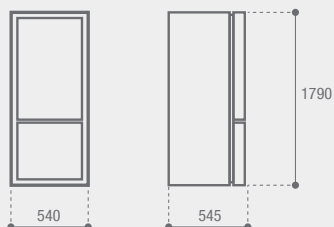
CENTRALINA BIVALENTE

12/24 Vdc  
100-240 Vac  
50/60 Hz



### C270DP

Total volume Capacità totale	271 lt.
Freezer compartment Vano freezer	78 lt.
Net weight Peso netto	56 kg.
Power supply and nominal consumption Alimentazione e consumo nominale	12/24 Vdc 61 W



LED



OPTIONAL  
12/24Vdc  
100-240Vac

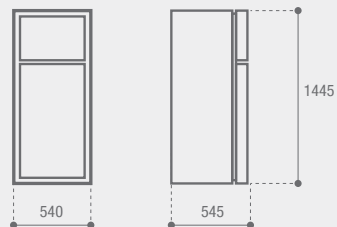




OPTIONAL  
12/24Vdc  
100-240Vac

## C220DP

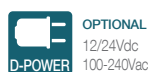
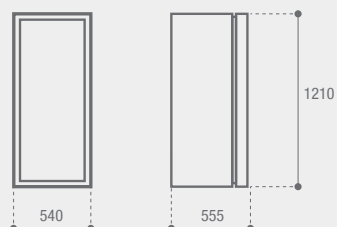
Total volume Capacità totale	220 lt.
Freezer compartment Vano freezer	44 lt.
Net weight Peso netto	43,5 kg.
Power supply and nominal consumption Alimentazione e consumo nominale	12/24 Vdc 56 W



OPTIONAL  
12/24Vdc  
100-240Vac

## C190MP

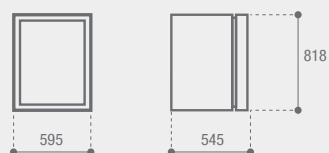
Total volume Capacità totale	200 lt.
Freezer compartment Vano freezer	19 lt.
Net weight Peso netto	39 kg.
Power supply and nominal consumption Alimentazione e consumo nominale	12/24 Vdc 56 W



OPTIONAL  
12/24Vdc  
100-240Vac

## C150MP

Total volume Capacità totale	125 lt.
Freezer compartment Vano freezer	15 lt.
Net weight Peso netto	29 kg.
Power supply and nominal consumption Alimentazione e consumo nominale	12/24 Vdc 58 W



# SPECIAL INSTALLATIONS





## Special...from any point of view

SPECIALI... SOTTO OGNI PUNTO DI VISTA.

A very special series, designed to be installed in compact spaces. The two new D20A and D30A drawer refrigerators/freezers represent a revolutionary innovation in terms of both aesthetics and technology.

The drawer refrigerators for special installations offer the additional advantage of not dispersing the cold even with numerous openings throughout the day.

Equipped with a practical removable container (BRK35 and C47), they occupy limited space, while maintaining excellent usability.

Una serie davvero speciale, pensata per essere installata in spazi dalle dimensioni contenute.

I due nuovi frigoriferi/freezer a cassetto D20A e D30A rappresentano una profonda innovazione di tipo sia estetico che tecnologico.

I frigoriferi per le installazioni speciali a cassetto offrono l'ulteriore vantaggio di non disperdere il freddo anche a fronte di numerose aperture nell'arco della giornata.

Dotati di pratico contenitore estraibile (BRK35 e C47), occupano spazi limitati, conservando al contempo un'ottima fruibilità.

### Available models Modelli disponibili

### Total volume Capacità totale

	LT.	
D20 A	20	
D30 A	30	
BRK35P	35	
BRK35PX	35	
C47 CHR	47	
<b>KIT MAN</b>	<b>70 max</b>	

## SPECIAL INSTALLATIONS

COMPACT DRAWER  
REFRIGERATORS AND FREEZERS

## INSTALLAZIONI SPECIALI

FRIGORIFERI E FREEZER  
COMPATTI A CASSETTO

**NEW**

YOU DECIDE.  
ANY TEMPERATURE  
ANY TIME.



**R600a**

NATURAL GAS COMPRESSOR | COMPRESSORE  
A GAS NATURALE





## D20A and D30A: complete innovation

D20A E D30A INNOVAZIONE A 360 GRADI

D20A and D30A are compact drawer fridges/freezers, suitable for small spaces. Designed using specific components for automotive applications, D20A and D30A are used to set any temperature, at any time.

For example, start in fridge mode and then switch to freezer mode or vice-versa. Available in black and/or white, the D20A and D30A have an elegant and refined finish that is harmoniously suited to any interior.

D20A e D30A sono dei frigoriferi/congelatori compatti a cassetto, adatti a piccoli spazi.

Progettati utilizzando componenti specifici per applicazioni automobilistiche, D20A e D30A consentono di settare qualsiasi temperatura, in qualsiasi momento. Si può iniziare in modalità frigo per poi passare alla modalità congelatore o viceversa. Disponibili nella versione nera e/o bianca, D20A e D30A hanno una finitura elegante e raffinata che ben si adatta a qualsiasi interno.



FRESH



FROZEN

## FRIDGE + FREEZER

FRESH AND FROZEN FOOD AND BEVERAGE



## Advanced functions

FUNZIONI AVANZATE

The D20A and D30A are controlled by a digital thermostat, ensuring precise management of both temperature settings and optimisation of compressor operation, balancing efficiency and consumption combined with noise reduction during night hours.

D20A e D30A sono controllati da un termostato digitale per la gestione precisa sia dei settaggi della temperatura che dell'ottimizzazione del funzionamento del compressore, bilanciandone rendimento e consumi in funzione della riduzione del rumore durante le ore notturne.

## NIGHT MODE

SMART CONTROL FOR HIGH LEVEL COMFORT



LOW NOISE



MAXIMUM ENERGY SAVING



## Remountable cooling unit

UNITÀ DI REFRIGERAZIONE REMONTABILE

With the D20/30A series you are finally free to maximise any space. The remountable external cooling unit offers added available volume inside the refrigerator. In addition, it expands the installation possibilities in terms of functionality, efficiency and soundproofing.

Con la serie D20/30A si è finalmente liberi di sfruttare al massimo qualsiasi spazio. L'unità di refrigerazione esterna remontabile permette di avere maggior volume a disposizione all'interno del frigorifero. Inoltre, espande le possibilità di installazione, sia in termini di funzionalità che di efficienza e insonorizzazione.



UP TO  
FINO A  
1,5 mt.





## D20A

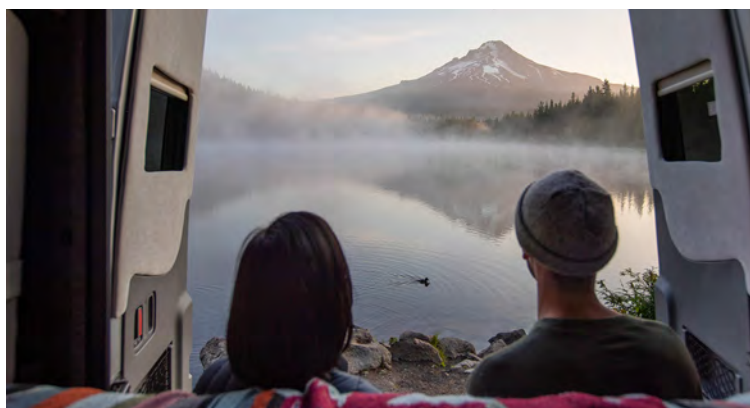
NEW



Total volume Capacità totale	20 lt.
Net weight Peso netto	15 kg.
Power supply and nominal consumption Alimentazione e consumo nominale	12/24 Vdc 43,5 W



H max  
155 mm.



## D30A

NEW



Total volume Capacità totale	30 lt.
Net weight Peso netto	17 kg.
Power supply and nominal consumption Alimentazione e consumo nominale	12/24 Vdc 43,5 W



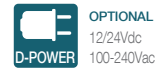
H max  
155 mm.





### BRK35P

Total volume Capacità totale	35 lt.
Net weight Peso netto	16 kg.
Power supply and nominal consumption Alimentazione e consumo nominale	12/24 Vdc 31 W



**OPTIONAL**  
12/24Vdc  
100-240Vac

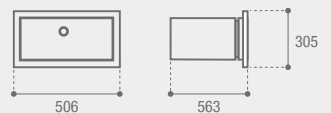


Nuovo sistema di chiusura PUSH-TURN  
New PUSH-TURN locking system



### BRK35PX

Total volume Capacità totale	35 lt.
Net weight Peso netto	16,7 kg.
Power supply and nominal consumption Alimentazione e consumo nominale	12/24 Vdc 31 W

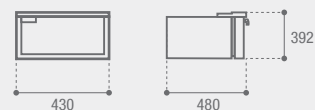


**OPTIONAL**  
12/24Vdc  
100-240Vac



## C47 C47 CHR\*

	AIRLOCK	CHROMELOCK
Total volume Capacità totale	47 lt.	
Net weight Peso netto	19 kg.	18 kg.
Power supply and nominal consumption Alimentazione e consumo nominale	12/24 Vdc 31 W	



OPTIONAL  
12/24Vdc  
100-240Vac

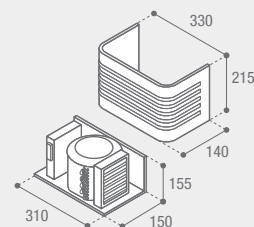
\* The Airlock series is fully available.  
Chromelock series availability is continuously updated: please contact us at [sales@vitrifrigo.com](mailto:sales@vitrifrigo.com)

\* La serie Airlock è interamente disponibile.  
La disponibilità della serie Chromelock è in continua evoluzione: contattateci per gli ultimi aggiornamenti a [sales@vitrifrigo.com](mailto:sales@vitrifrigo.com)



## KIT MAN

Total volume Capacità totale	MAX 70 lt.
Net weight Peso netto	6 kg.
Power supply and nominal consumption Alimentazione e consumo nominale	12/24 Vdc 26 W
Suitable for Specifico per	MAN



OPTIONAL  
12/24Vdc  
100-240Vac

# TOP LOADING





## Make the most of your space

USA AL MEGLIO IL TUO SPAZIO

Built-in fridges/freezers with top opening (top loading) are designed to be specially housed in confined spaces.

They offer excellent performance even in extreme temperature conditions and, due to their low energy absorption, are particularly suitable for operation with solar energy.

I frigoriferi/freezer da incasso con apertura dall'alto (a pozzetto) sono progettati per essere alloggiati appositamente in spazi ristretti. Offrono eccellenti prestazioni anche in condizioni di temperature estreme e, per il loro basso assorbimento di energia, sono particolarmente indicati per il funzionamento con energia solare.

**Available models**  
Modelli disponibili

**Total volume**  
Capacità totale

	LT.
TL43	40
TL20RF	20
TL37L	37
TL37BT	37
TL40L	40

**TOP LOADING  
FRIDGES AND FREEZERS**

**POZZETTO  
FRIGORIFERI E FREEZER**





## Small products, great performances

PICCOLI PRODOTTI, GRANDI PRESTAZIONI

The new 40-litre model (TL43) boasts significant operating characteristics: it can operate for more than 3 days, in a continuous cycle, connected to a battery of only 100 A/h. Equipped with two food storage trays with different capacities, it allows the storage of both small and large bottles in the space below.

The digital membrane LED thermostat, internal LED light and remote cooling unit (optional) make it an unprecedented top-of-the-range product.

The TL20RF model, with a 20-litre capacity and external cooling unit, differs in terms of the interior made completely of stainless steel.

The series includes the TL37L model with stainless steel interior and the TL40L model with thermoformed plastic interior, combined with the visible resin finish of the cabinet, making it suitable for built-in installation only.

Il nuovo modello da 40 litri (TL43) raggiunge delle caratteristiche di funzionamento davvero interessanti: può funzionare per oltre 3 giorni, a ciclo continuo, collegato ad una batteria di soli 100 A/h. Dotato di due vaschette per la conservazione del cibo con capienze differenziate, consente lo stivaggio di bottiglie sia piccole che grandi nello spazio sottostante. Il termostato digitale LED a membrana, la luce interna LED e l'unità refrigerante remotabile (optional) ne configurano un top di gamma senza precedenti.

Il modello TL20RF con capacità di 20 litri e unità refrigerante esterna si differenzia per l'interno completamente in acciaio inox.

La serie include il modello TL37L con l'interno in acciaio inox e il modello TL40L con l'interno in materiale plastico termoformato e la finitura con resina a vista del mobile che lo rende adatto per le sole installazioni ad incasso.



## FRIDGE + FREEZER

FRESH AND FROZEN  
FOOD AND BEVERAGE





## Cools faster, Lasts longer

RAFFREDDA PIÙ VELOCEMENTE, DURA PIÙ A LUNGO

Temperature control with Innovative Membrane LED Digital thermostat  
Controllo della temperatura con nuovo termostato LED a membrana



**TURBO MODE** Fast chill set point temperature  
Veloce raggiungimento della temperatura impostata



**NIGHT MODE** Lowest noise level and reduced consumption during night time  
Funzione di riduzione del rumore e del consumo energetico



**LED LIGHT** High bright internal Led light system  
Illuminazione interna a Led ad alta luminosità



**EASY FIX** Inside out fixings and concealed lid fixings for easy installation  
Fissaggi interni nascosti per una facile ed elegante installazione



**RE-SEAL** Removable seal and easy replacement  
Guarnizione rimovibile e facile sostituzione



**IDEAL TO RUN FROM SOLAR POWER 24/7**

IDEALE PER UN FUNZIONAMENTO H24 CON ALIMENTAZIONE A CELLE SOLARI



**SAVING YOUR MONEY**

RISPARMIO ECONOMICO

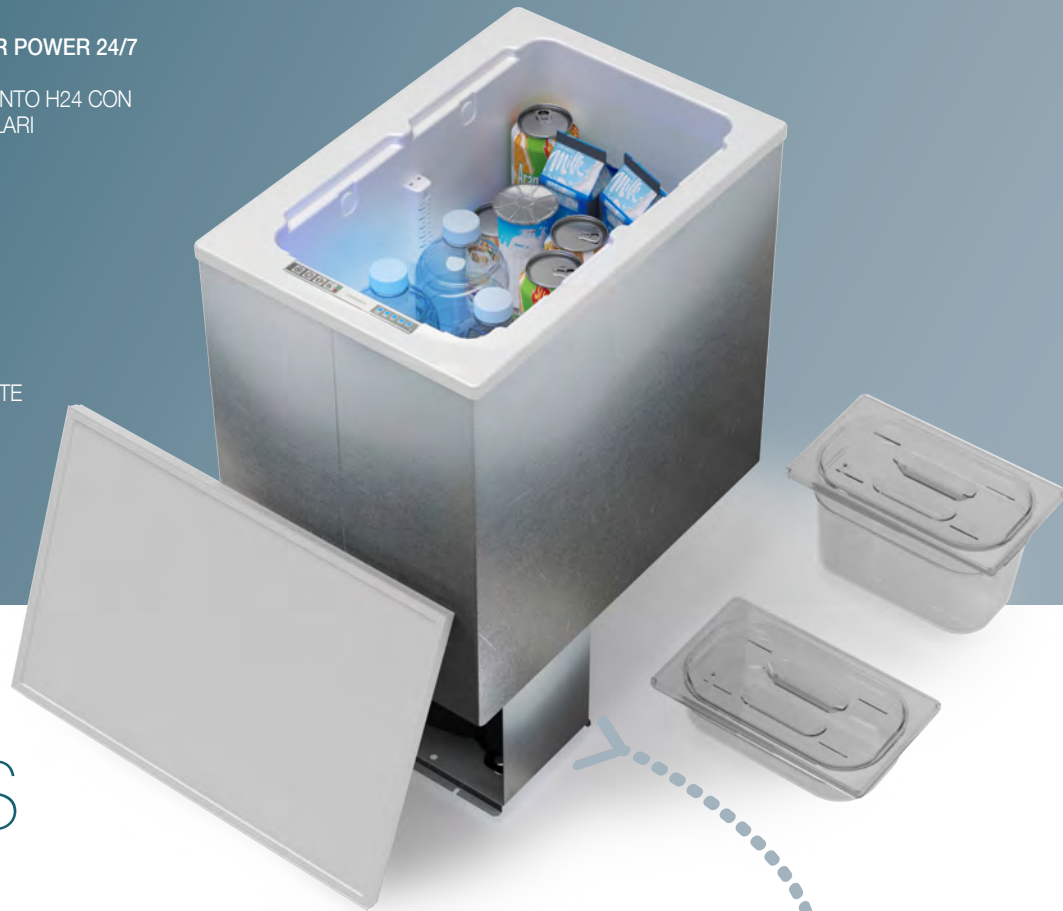


**SAVING THE ENVIRONMENT**

SALVAGUARDIA DELL'AMBIENTE



**ULTRALIGHT**  
14,5 KG.  
ULTRALEGGERO



# 3 + DAYS

**RUNS FOR 3 OR MORE DAYS  
ON A 100 A/H LEISURE BATTERY**

AUTONOMIA DI OLTRE 3 GIORNI  
CON UNA NORMALE BATTERIA DI SOLI 100 A/H



## Remotable cooling unit

UNITÀ DI REFRIGERAZIONE REMOTABILE

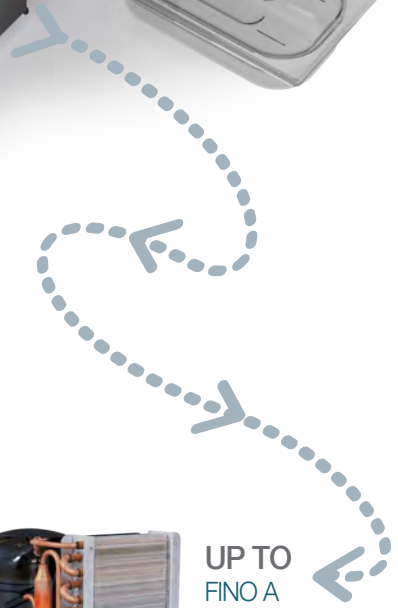
OPTIONAL

The remotable external cooling unit offers added available volume inside the refrigerator. In addition, it expands the installation possibilities in terms of functionality, efficiency and soundproofing.

L'unità di refrigerazione esterna remotabile permette di avere maggior volume a disposizione all'interno del frigorifero. Inoltre, espande le possibilità di installazione, sia in termini di funzionalità che di efficienza e insonorizzazione.



**UP TO  
FINO A  
1,5 mt.**

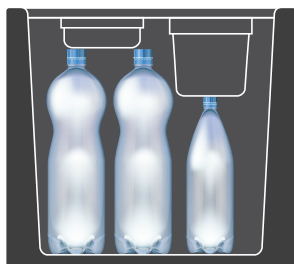






## Smart storage system

GESTIONE DELLO SPAZIO INTELLIGENTE

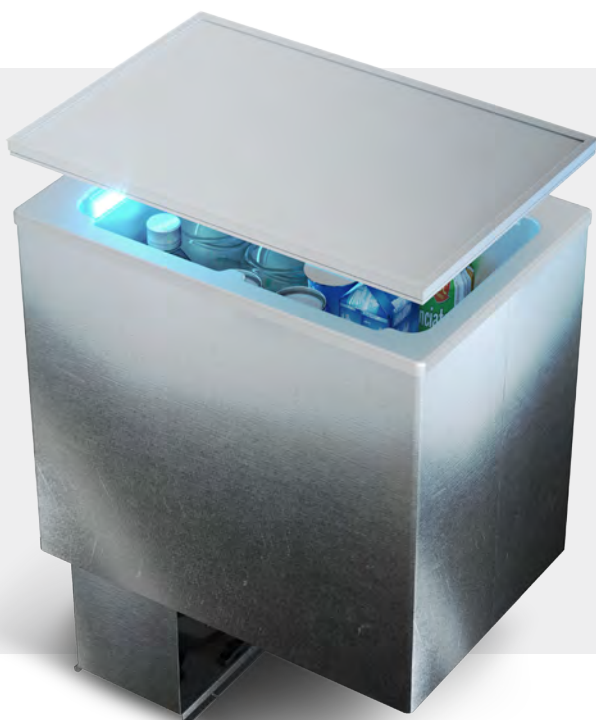


H max  
265 mm.      H max  
200 mm.



TL43 is equipped with two different depths removable food containers, to allow the storage in the underlying volume of bottles with different capacities.

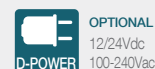
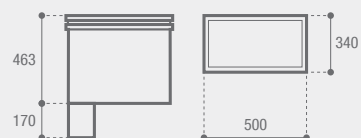
TL43 è equipaggiato con due contenitori amovibili per il cibo a profondità differenziata, in modo da permettere lo stivaggio nel volume sottostante di bottiglie con diversa capacità.



### TL43

**NEW**

Total volume Capacità totale	40 lt.
Net weight Peso netto	14,5 kg.
Power supply and nominal consumption Alimentazione e consumo nominale	12/24 Vdc 45 W



### External drain

SCARICO ESTERNO

Condensate conveyor outside the vehicle.

Convogliatore della condensa all'esterno del veicolo.



### Dual electronic control

CENTRALINA BIVALENTE

12/24Vdc  
100-240Vac  
50/60 Hz





## Only the essential cold

SOLO IL FREDDO INDISPENSABILE

Created to occupy confined spaces, guaranteeing excellent performance both in terms of efficiency (at a pre-set temperature of 4°C) and internal capacity, they offer volumes ranging from 20 to 40 litres, in a fridge only version (TL20RF, TL37L and TL40RF) or freezer only version (TL37BT).

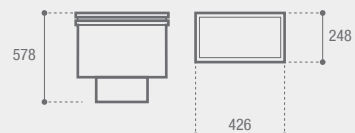
Creati per occupare spazi ristretti, garantendo comunque ottime prestazioni sia in termini di efficienza (a temperatura preimpostata di 4 °C) che di capienza interna, offrono volumi che vanno dai 20 ai 40 litri, in versione solo frigorifero (TL20RF, TL37L e TL40RF) o anche solo congelatore (TL37BT).





### TL20RF

Total volume Capacità totale	20 lt.
Net weight Peso netto	17 kg.
Power supply and nominal consumption Alimentazione e consumo nominale	12/24 Vdc 28 W
Internal temperature at 25°C ambient temperature Temperatura interna a 25°C ambiente	+4 °C

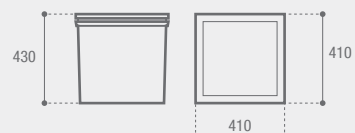


### TL37L

Total volume Capacità totale	37 lt.
Net weight Peso netto	15 kg.
Power supply and nominal consumption Alimentazione e consumo nominale	12/24 Vdc 45 W
Internal temperature at 25°C ambient temperature Temperatura interna a 25°C ambiente	+4 °C

### TL37BT

Available also  
as freezer version  
Disponibile anche  
in versione congelatore

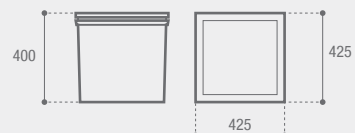


 **OPTIONAL**  
12/24Vdc  
100-240Vac



### TL40L

Total volume Capacità totale	40 lt.
Net weight Peso netto	10 kg.
Power supply and nominal consumption Alimentazione e consumo nominale	12/24 Vdc 31 W
Internal temperature at 25°C ambient temperature Temperatura interna a 25°C ambiente	+4 °C



 **OPTIONAL**  
12/24Vdc  
100-240Vac

# OUTBACK





## Upper level fridges and freezers

FRIGORIFERI E FREEZERS DI LIVELLO SUPERIORE

Travel in complete freedom and with full autonomy, crossing immense distances where time seems to have stood still, experiencing indescribable atmospheres and gazing across landscapes and situations that appear almost surreal.

Situations, sometimes extreme, that require a great spirit of adventure, but also superior equipment and appliances.

The Vitrifrigo Outback series in AISI 316 stainless steel has all the features in terms of reliability, durability and efficiency to take on any route.

Viaggiare in piena libertà e completa autonomia, attraversando spazi immensi dove il tempo sembra essersi fermato, vivendo atmosfere indescrivibili e contemplando paesaggi e situazioni prossimi al surreale.

Situazioni, a volte estreme, che richiedono un grande spirito d'avventura, ma anche dotazioni e attrezzature che non devono scendere a compromessi.

La serie Outback di Vitrifrigo in acciaio inox AISI 316 ha tutte le caratteristiche in termini di affidabilità, durabilità ed efficienza per affrontare qualsiasi percorso.



### DRW SERIES

ALL IN ONE STAINLESS STEEL DRAWER FRIGDES AND FREEZERS

FRIGORIFERI E FREEZER  
A CASSETTO IN ACCIAIO INOX



### DW OCX2 SERIES

STAINLESS STEEL DRAWER FRIGDES AND FREEZERS

FRIGORIFERI E FREEZER  
A CASSETTO IN ACCIAIO INOX



### OCX2 SERIES

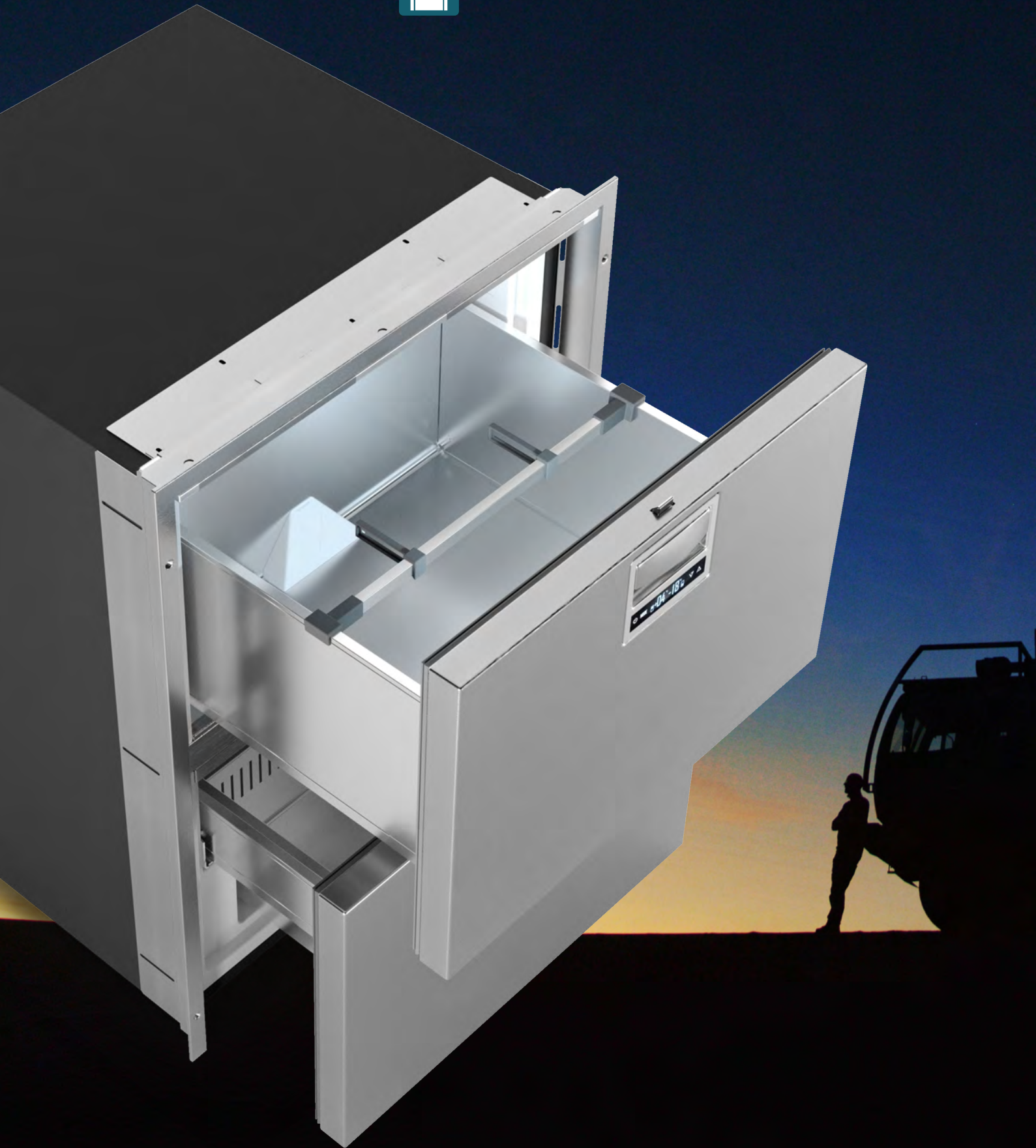
STAINLESS STEEL FRIGDES AND FREEZERS

FRIGORIFERI E FREEZER  
IN ACCIAIO INOX

# OUTBACK



DRW SERIES



# ALL IN ONE STAINLESS STEEL DRAWERS

FRIDGES AND FREEZERS



**R290**

NATURAL GAS  
COMPRESSOR

COMPRESSORE  
A GAS NATURALE

# ALL IN ONE FRIGORIFERI E FREEZER

A CASSETTO IN ACCIAIO INOX

## THE ONLY ONE THE ALL IN ONE

Available models Modelli disponibili	Total volume Capacità totale
DRW360A	157+150 lt.
DRW180A	150 lt.
DRW70A	80 lt.



## THE ULTIMATE IN FREEDOM

IL MASSIMO DELLA LIBERTÀ.

**YOU DECIDE.  
ANY TEMPERATURE,  
ANY TIME.**

DRW180A gives you the freedom to choose the temperature of the two drawers at any time. You can decide to have both in freezer mode, or in refrigerator mode, but also to alternate refrigerator and freezer or vice-versa.

DRW70A gives you the ability to set it as a freezer or refrigerator and to change the mode easily and immediately.

**DECIDI TU.  
QUALSIASI TEMPERATURA,  
IN QUALSIASI MOMENTO.**

DRW180A ti rende libero di scegliere in qualunque momento la temperatura dei due cassetti. Puoi decidere di averli entrambi in modalità freezer, oppure in modalità frigorifero, ma anche di alternare frigorifero e freezer o viceversa.

DRW70A ti dà la capacità di impostarlo come freezer o frigorifero e di cambiare la modalità in maniera semplice e immediata.



## Made in Italy design and quality

CREATIVITÀ E QUALITÀ MADE IN ITALY

New elegant square profile door design featuring the new Steelock handle with AISI 316 stainless steel finish.

Total interchangeability with the previous DW180 and DW70 models. A wide range of power supplies: 12/24Vdc and 12/24Vdc 100-240Vac

Nuovo elegante design dell'anta a profilo squadrato con la nuova maniglia steelock Finitura in acciaio inox Aisi 316

Intercambiabilità totale con I precedenti modelli DW180 e DW70 Ampio range di alimentazioni: 12/24Vdc e 12/24Vdc 100-240Vac



### Thermostat with touch screen

TERMOSTATO CON TOUCH SCREEN

The new Steelock multi-function flush door handle in AISI 316 stainless steel, integrates a thermostat with touch screen controls for digital temperature control:

DRW180A relative to the two drawers, choosing between refrigerator (+4°C) or freezer (-18°C).

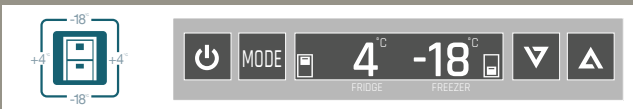
DRW70A refrigerator (+4°C) or freezer (-18°C).

La nuova maniglia multi funzione a filo porta Steelock, in acciaio inox AISI 316, integra un termostato con comandi touch screen per il controllo digitale della temperatura:

DRW180A relativamente ai due cassetti, scegliendo tra frigorifero (+4 °C) o freezer (-18 °C).

DRW70A frigorifero (+4 °C) o freezer (-18 °C).

DRW180A



DRW70A



### Integrated Vent Position

SISTEMA DI VENTILAZIONE INTEGRATO

The device integrated in the Steelock handle offers the "vent position" function, allowing the door to be held ajar and thus avoiding the formation of mould and odours during periods of non-use.

Il dispositivo integrato nella maniglia Steelock offre la funzione di "vent position", consentendo di tenere la porta socchiusa, evitando la formazione di muffe e odori nei periodi di non utilizzo.



### Interior LED light system

SISTEMA DI ILLUMINAZIONE A LED INTERNO



Interior LED lighting with high brightness and minimum consumption.

Illuminazione interna a LED ad elevata luminosità e consumi minimi.





**DOOR INSIDE**  
PORTA A FILO INTERNO



**DOOR OUTSIDE**  
PORTA A FILO ESTERNO

The position of the door (flush or external) is achieved by simply moving the special single stainless steel fixing profile (supplied standard) with slotting for improved air circulation and cooling efficiency, supplied standard. In addition, the refrigerator can be attached to the recessed compartment from the inside.

La posizione dell'anta (a filo o esterna) si realizza tramite la semplice traslazione dello speciale (fornito di serie) profilo unico di fissaggio in acciaio inox dotato di asolatura per una migliore circolazione d'aria ed efficienza refrigerante, fornito di serie.

Inoltre, è possibile fissare il frigorifero al vano d'incasso dall'interno.

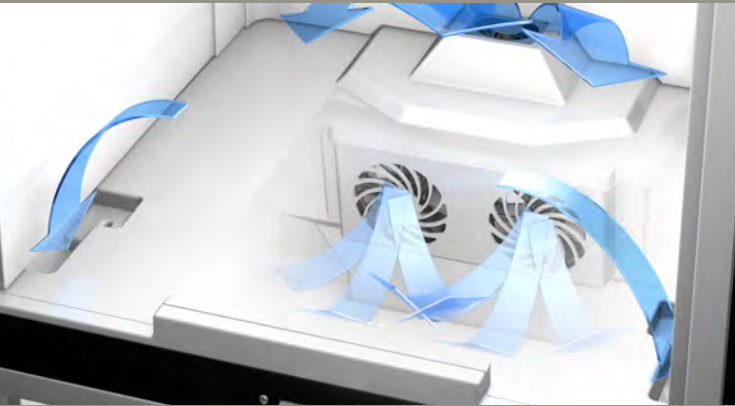




## 3-STAR FREEZER AND TOTAL NO FROST CONGELATORE A 3 STELLE E NO FROST TOTALE

The lower drawer of the DRW180A is able to maintain an internal temperature of -18°C (ambient temperature up to 43°C), while a new and efficient ventilation system ensures more effective food storage.

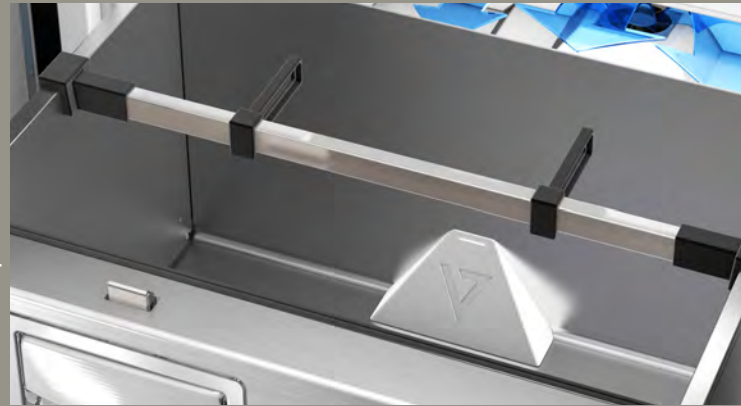
Il cassetto inferiore del DRW180A può mantenere una temperatura interna di -18°C (con temperatura ambiente fino a 43°C), mentre un nuovo ed efficiente sistema di ventilazione assicura una più efficace conservazione degli alimenti.



## NEW GENERATION DRAWERS CASSETTI DI NUOVA GENERAZIONE

The new sliding guides of the drawers guarantee perfect closure and gentle and silent movement. In addition, the drawers are equipped with internal dividers to optimise distribution of the contents.

Le nuove guide di scorrimento dei cassetti garantiscono la perfetta chiusura e un movimento delicato e silenzioso. Inoltre i cassetti sono provvisti di divisori interni per ottimizzare la distribuzione del contenuto.



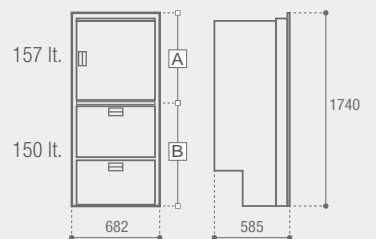
### DRW360A

Internal cooling unit  
Unità refrigerante interna

Total volume Capacità totale	157 + 150 lt.	
Net weight Peso netto	100 kg.	
Power supply Alimentazione	12/24 Vdc	
Max absorbed power during Defrost Assorbimento Max durante Defrost	[A] (*)	[B] 130 W
Max consumption power during Defrost Consumo Max durante Defrost	(*)	10,5 A (12/24Vdc)
Max consumption - Normal Operation Consumo Max - Funzionamento Normale	(*)	8 A (12Vdc) 4 A (24Vdc)



OPTIONAL  
12/24 Vdc  
100-240 Vac



(\*) Upper compartment data not yet available  
Dati vano superiore non ancora disponibili

Perfect combination of DRW180A (all-in-one fridge-freezer) and C180 (only fridge), the latter configured with the new digital thermostat.

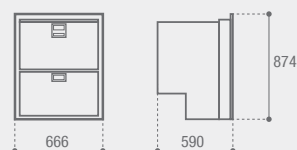
Combinazione perfetta tra DRW180A (frigorifero-freezer in modalità all-in-one) e C180 (solo frigorifero), quest'ultimo configurato con il nuovo termostato digitale.



## DRW180A

Internal cooling unit  
Unità refrigerante interna

Total volume Capacità totale	150 lt.
Net weight Peso netto	55 kg.
Power supply Alimentazione	12/24 Vdc
Max absorbed power during Defrost Assorbimento Max durante Defrost	130 W
Max consumption power during Defrost Consumo Max durante Defrost	10,5 A (12/24Vdc)
Max consumption - Normal Operation Consumo Max - Funzionamento Normale	8 A (12Vdc) 4 A (24Vdc)



### Dual electronic control CENTRALINA BIVALENTE

12/24 Vdc  
100-240 Vac  
50/60 Hz



OPTIONAL  
12/24Vdc  
100-240Vac

### Daily consumption (T<sub>ext.</sub> = 25°C) CONSUMO GIORNALIERO

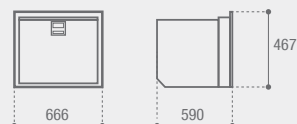
	°C	kWh/24h
Fridge/Fridge Frigorifero/Frigorifero	+4 / +4	0,6
Fridge/Freezer Frigorifero/Congelatore	+4 / -18	1,1
Freezer/Freezer Congelatore/Congelatore	-18 / -18	1,2

## DRW70A

External cooling unit  
Unità refrigerante esterna



Total volume Capacità totale	80 lt.
Net weight Peso netto	38 kg.
Power supply Alimentazione	12/24 Vdc
Max absorbed power during Defrost Assorbimento Max durante Defrost	130 W
Max consumption power during Defrost Consumo Max durante Defrost	10,5 A (12/24Vdc)
Max consumption - Normal Operation Consumo Max - Funzionamento Normale	8 A (12Vdc) 4 A (24Vdc)



### Remotable cooling unit UNITÀ DI REFRIGERAZIONE REMOTABILE



UP TO  
FINO A **1,5 mt.**



OPTIONAL  
12/24Vdc  
100-240Vac

### Daily consumption (T<sub>ext.</sub> = 25°C) CONSUMO GIORNALIERO

	°C	kWh/24h
Fridge Frigorifero	+4	0,25
Freezer Congelatore	-18	1,1

# OUTBACK



DW OCX2  
SERIES



# STAINLESS STEEL DRAWERS

FRIDGES AND FREEZERS

# FRIGORIFERI E FREEZER

A CASSETTO IN ACCIAIO INOX



Available models  
Modelli disponibili

Total volume  
Capacità totale

DW360 OCX2	157+80+64
DW250 OCX2	157+75
C180 OCX2	157
DW210 OCX2	78+104
DW180 OCX2	80+64
DW100 OCX2	95
DW70 OCX2	75
DW35 OCX2	35



## Elegance and style

ELEGANZA E STILE

Designed to transform the refrigerator into an elegant piece of furniture, they express an understated and refined style, successfully interpreting the unique personality of your vehicle.

Available in configurations ranging from a generous 300 litres to the smallest of just 35 litres, and with the possibility for refrigerator, freezer and ice-maker functions, with internal or external motor, they are truly able to meet any type of need and positioning on-board.

Pensati per trasformare il frigorifero in un elegante elemento di arredo, esprimono uno stile sobrio e ricercato, capace di interpretare la personalità unica del vostro veicolo.

Disponibili in configurazioni che vanno dai generosi 300 litri fino al più piccolo di soli 35 litri, e con la possibilità di avere funzioni di frigorifero, freezer e icemaker, con motore interno o esterno, fanno sì che siano davvero in grado di soddisfare qualsiasi tipo di esigenza e di ubicazione a bordo.



## New generation drawers

CASSETTI DI NUOVA GENERAZIONE

The new sliding guides of the drawers guarantee perfect closure and gentle and silent movement. In addition, the drawers are equipped with internal dividers to optimise distribution of the contents.

Le nuove guide di scorrimento dei cassetti garantiscono la perfetta chiusura e un movimento delicato e silenzioso.

Inoltre i cassetti sono provvisti di divisori interni per ottimizzare la distribuzione del contenuto.



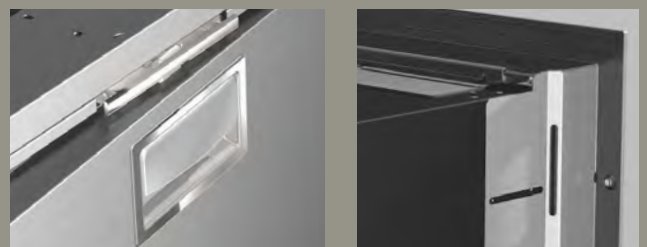
## Door Inside / Door Outside

PORTA A FILO INTERNO / ESTERNO

The position of the door (flush or external) is achieved by simply moving the special single stainless steel fixing profile (supplied standard) with slotting for improved air circulation and cooling efficiency, supplied standard. In addition, the refrigerator can be attached to the recessed compartment from the inside.

La posizione dell'anta (a filo o esterna) si realizza tramite la semplice traslazione dello speciale (fornito di serie) profilo unico di fissaggio in acciaio inox dotato di asolatura per una migliore circolazione d'aria ed efficienza refrigerante, fornito di serie.

Inoltre, è possibile fissare il frigorifero al vano d'incasso dall'interno.





### Internal ice-maker

FABBRICATORE DI GHIACCIO INTERNO

The DW360, DW210, DW180 and DW70 models can be equipped with an internal ice-maker for the production of "crescent moon" shaped ice cubes, ensuring less cohesion between the elements and facilitating their mutual detachment and therefore use.

I modelli DW360, DW210, DW180 e DW70 possono essere dotati di ice maker interno per la produzione di cubetti di ghiaccio nella forma "crescent moon", che garantisce una minore coesione tra gli elementi, favorendone il distacco reciproco e quindi l'utilizzo.



### Internal LED light system

SISTEMA DI ILLUMINAZIONE A LED INTERNO

All models (with the exception of the DW35) are equipped with an internal LED light system that offers high brightness with minimum consumption.

Tutti i modelli (ad eccezione del DW35) sono dotati di un sistema di luce interna a LED che offre un'elevata luminosità a fronte di consumi minimi.



### Precise temperature control

CONTROLLO PRECISO DELLA TEMPERATURA

Temperature control is provided by an innovative LED thermostat able to offer maximum precision in the selection of refrigeration degrees.

Il controllo della temperatura è affidato ad un innovativo termostato LED in grado di offrire il massimo della precisione nella selezione dei gradi di refrigerazione.



### Integrated Vent Position

SISTEMA DI VENTILAZIONE INTEGRATO

A smart device, incorporated in the Steelock handle, realizes the "vent position" function, keeping the fridge door slightly open to prevent unpleasant odours when not in use.

Il dispositivo integrato nella maniglia Steelock realizza la funzione di "vent position", consentendo di tenere la porta socchiusa, evitando la formazione di muffe e odori nei periodi di non utilizzo.



### Remotable cooling unit

UNITÀ DI REFRIGERAZIONE REMOTABILE

Up to 1,5  
FINO A mt.

The remotable external cooling unit (In models with external cooling unit) offers added available volume inside the refrigerator. In addition, it expands the installation possibilities in terms of functionality, efficiency and soundproofing.

I modelli con unità di refrigerazione esterna hanno la facoltà di remotare quest'ultima permettendo di avere maggior volume a disposizione all'interno del frigorifero ed espandendo inoltre, le possibilità di installazione, sia in termini di funzionalità che di efficienza e insonorizzazione.



### Dual electronic control

CENTRALINA BIVALENTE

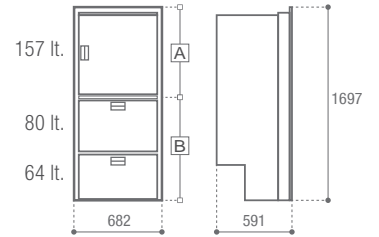
12/24 Vdc  
100-240Vac  
50/60 Hz





## DW360 OCX2

DW360 OCX2	Power supply and nominal consumption Alimentazione e consumo nominale				Net weight Peso netto
	12/24 Vdc	12/24 Vdc	115 Vac	230 Vac	
BTX	45W	61W	-	-	102 kg.
DTX	45W	61W	-	-	102 kg.
BTX IM	45W	-	168W	140W	107 kg.
DTX IM	45W	-	168W	140W	107 kg.



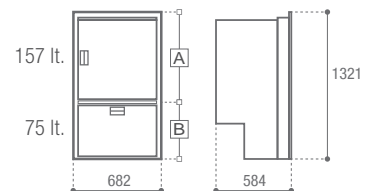
**OPTIONAL**  
12/24Vdc  
D-POWER 100-240Vac

1	1	1	1	1 Fridge / Frigorifero 2 Freezer / Congelatore 3 Freezer+Icemaker / Congelatore + Icemaker
2	2	3	3	
2	1	2	1	
BTX	DTX	BTX IM	DTX IM	

## DW250 OCX2



DW250 OCX2	Power supply and nominal consumption Alimentazione e consumo nominale		Net weight Peso netto
	12/24 Vdc	12/24 Vdc	
RFX	45W	38W	67 kg.
BTX	45W	40W	67 kg.



**OPTIONAL**  
12/24Vdc  
D-POWER 100-240Vac

1	1	1 Fridge / Frigorifero 2 Freezer / Congelatore
1	2	
RFX	BTX	

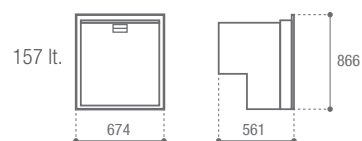


## C180 OCX2



Power supply and nominal consumption Alimentazione e consumo nominale Net weight Peso netto

C180 OCX2	12/24 Vdc	45W	41 kg.
-----------	-----------	-----	--------



**OPTIONAL**  
12/24Vdc  
D-POWER 100-240Vac

1 Fridge  
Frigorifero

## DW210 OCX2

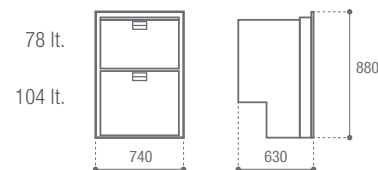


 H max  
240 mm.

 H max  
400 mm.

Power supply and nominal consumption Alimentazione e consumo nominale Net weight Peso netto

	12/24 Vdc	115 Vac	230 Vac	
DW210 OCX2				
RFX	45W	-	-	61 kg.
BTX	61W	-	-	61 kg.
DTX	61W	-	-	61 kg.
BTX IM	-	168W	140W	66 kg.
DTX IM	-	168W	140W	66 kg.



**OPTIONAL**  
12/24Vdc  
D-POWER 100-240Vac

1  
1  
RFX

2  
2  
BTX

3  
2  
BTX IM

2  
1  
DTX

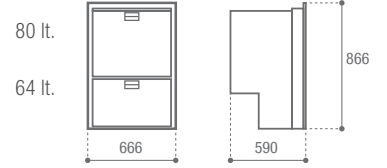
3  
1  
DTX IM

1 Fridge / Frigorifero  
2 Freezer / Congelatore  
3 Freezer+Icemaker / Congelatore + Icemaker



## DW180 OCX2

	Power supply and nominal consumption Alimentazione e consumo nominale			Net weight Peso netto
	12/24 Vdc	115 Vac	230 Vac	
<b>DW180 OCX2</b>				
<b>RFX</b>	45W	-	-	56 kg.
<b>BTX</b>	61W	-	-	56 kg.
<b>DTX</b>	61W	-	-	56 kg.
<b>BTX IM</b>	-	168W	140W	61 kg.
<b>DTX IM</b>	-	168W	140W	61 kg.



**OPTIONAL**  
12/24Vdc  
100-240Vac



RFX



BTX



BTX IM



DTX

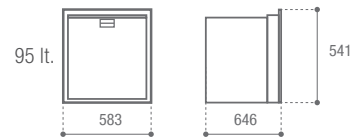


DTX IM

- 1 Fridge / Frigorifero
- 2 Freezer / Congelatore
- 3 Freezer+Icemaker / Congelatore + Icemaker

## DW100 OCX2

	Power supply and nominal consumption Alimentazione e consumo nominale		Net weight Peso netto
	12/24 Vdc		
<b>DW100 OCX2</b>			
<b>RFX</b>	40W		32 kg.
<b>BTX</b>	52W		32 kg.



**OPTIONAL**  
12/24Vdc  
100-240Vac



RFX



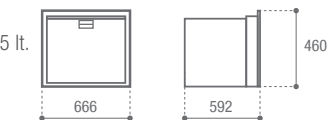
BTX

- 1 Fridge / Frigorifero
- 2 Freezer / Congelatore

## DW70 OCX2



H max  
300 mm.



	Power supply and nominal consumption Alimentazione e consumo nominale			Net weight Peso netto
	12/24 Vdc	115 Vac	230 Vac	
DW70 OCX2				
RFX	38W	-	-	33 kg.
BTX	40W	-	-	33 kg.
BTX IM		168W	140W	38 kg.



LED



D-POWER

OPTIONAL  
12/24Vdc  
100-240Vac



1  
RFX

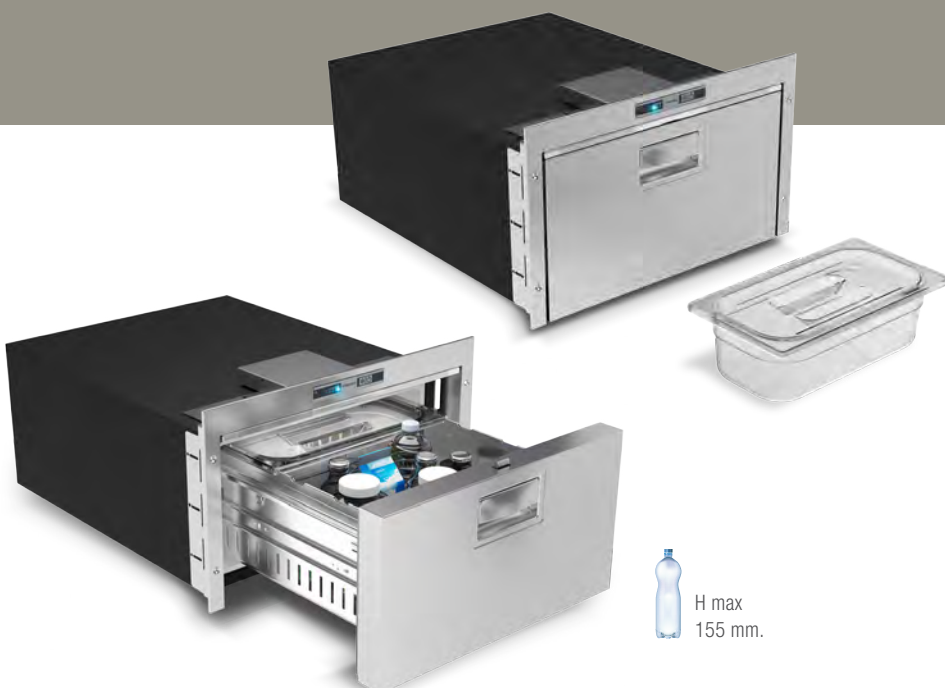


2  
BTX



3  
BTX IM

- 1 Fridge / Frigorifero
- 2 Freezer / Congelatore
- 3 Freezer+Icemaker / Congelatore + Icemaker



H max  
155 mm.



## DW35 OCX2

	Power supply and nominal consumption Alimentazione e consumo nominale		Net weight Peso netto
	12/24 Vdc		
DW35 OCX2			
RFX	31W		25 kg.
BTX	47W		25 kg.



3-Liters  
food storage  
container



LED



D-POWER

OPTIONAL  
12/24Vdc  
100-240Vac



1  
RFX



2  
BTX

- 1 Fridge / Frigorifero
- 2 Freezer / Congelatore

# OUTBACK



STAINLESS STEEL  
OCX2 SERIES



# STAINLESS STEEL




## FRIDGES AND FREEZERS

# FRIGORIFERI E FREEZER

## IN ACCIAIO INOX

Available models  
Modelli disponibili

Total volume  
Capacità totale

BUILT-IN COOLING UNIT / UNITÀ INTERNA	LT.			
DP2600iX OCX2	230	•		
C115iX OCX2	115	•	•	
C90iX OCX2	90	•		
DW90 OCX2 RFX	90	•		•
C85iX OCX2	85	•	•	
C62iX OCX2	62	•		
DW62 OCX2 RFX	62	•		•
C60iX OCX2	60	•	•	
C51iX OCX2	51	•		
DW51 OCX2 RFX	51	•		•
REMOTE COOLING UNIT / UNITÀ ESTERNA				
C130LX OCX2	130	•	•	
C75LX OCX2	75	•	•	
DW75 OCX2 RFX	75	•	•	•
C42LX OCX2	42	•	•	
DW42 OCX2 RFX	42		•	•

 Fridge/Freezer  
Frigo/Congelatore

 Fridge  
Frigo

 Drawer  
Cassetto



## A CHOICE OF TRUE CLASS

OCX2: UNA SCELTA DI VERA CLASSE

Renewed both in design and functionality, the series of stainless steel refrigerators and freezers offers a complete range in terms of internal volume (from the small 42-litre to the double 230-litre door), together with the wide range of configurations proposed (with door, drawer, refrigerator-only or with freezer compartment).

Rinnovata sia nel design che nella funzionalità, la serie di frigoriferi e freezer in acciaio inox offre una gamma completa per quanto riguarda il volume interno (dal piccolo 42 litri al doppia porta da 230 litri), unitamente all'ampio ventaglio di configurazioni proposte (ad anta, a cassetto, in versione solo frigo, piuttosto che con cella freezer).



## THE NEW OCX2 SYSTEM

IL NUOVO SISTEMA OCX2

The new OCX2 version offers multiple advantages:

- 1) positive snap closure of the door to avoid accidental openings;
- 2) single fixing profile (optional), to fix the refrigerator in a partial (door outside) or total (door inside) recess position;
- 3) reversibility of the door: thanks to the measures adopted during the design phase, this is a simple and quick operation to perform;
- 4) "vent position" system integrated in the handle, allowing the door to be held ajar during periods of non-use, preventing the internal formation of mould and odours.

La nuova versione OCX2 offre molteplici vantaggi:

- 1) chiusura positiva a scatto della porta per evitare aperture accidentali;
- 2) unico profilo di fissaggio (optional), per fissare il frigorifero in posizione ad incasso parziale (door outside) o totale (door inside);
- 3) reversibilità della porta: grazie agli accorgimenti previsti in fase di progettazione è un'operazione semplice e veloce da eseguire;
- 4) sistema "vent position" integrato nella maniglia, per consentire la parziale apertura della porta durante il periodo di non utilizzo, scongiurando la formazione interna di muffe e odori.



### Door Inside / Door Outside

PORTA A FILO INTERNO / ESTERNO

The position of the door (flush or external) is achieved by simply moving the special single stainless steel fixing profile (supplied standard) with slotting for improved air circulation and cooling efficiency, supplied standard. In addition, the refrigerator can be attached to the recessed compartment from the inside.

La posizione dell'anta (a filo o esterna) si realizza tramite la semplice scorrimento dello speciale (fornito di serie) profilo unico di fissaggio in acciaio inox dotato di asolatura per una migliore circolazione d'aria ed efficienza refrigerante, fornito di serie. Inoltre, è possibile fissare il frigorifero al vano d'incasso dall'interno.



 **FRIDGE + FREEZER**  
FRIGORIFERO + FREEZER



 **FRIDGE**  
FRIGORIFERO



 **DRAWER**  
CASSETTO



 **Internal LED light system**  
SISTEMA DI ILLUMINAZIONE A LED INTERNO

All models are equipped with an internal LED light system that offers high brightness with minimum consumption.

Tutti i modelli sono dotati di un sistema di luce interna a LED che offre un'elevata luminosità a fronte di consumi minimi.

 **Integrated Vent Position**  
SISTEMA DI VENTILAZIONE INTEGRATO

The device integrated in the Steelock handle achieves the "vent position" function, allowing the door to be held ajar, thus avoiding the formation of mould and unpleasant odours during periods of non-use.

Il dispositivo integrato nella maniglia Steelock realizza la funzione di "vent position", consentendo di tenere la porta socchiusa, evitando la formazione di muffe e odori nei periodi di non utilizzo.

 **Remotable cooling unit**  
UNITÀ DI REFRIGERAZIONE REMOTABILE

Up to **1,5**  
FINO A **mt.**

The remotable external cooling unit (In models with external cooling unit) offers added available volume inside the refrigerator. In addition, it expands the installation possibilities in terms of functionality, efficiency and soundproofing.

I modelli con unità di refrigerazione esterna hanno la facoltà di remotare quest'ultima permettendo di avere maggior volume a disposizione all'interno del frigorifero ed espandendo inoltre, le possibilità di installazione, sia in termini di funzionalità che di efficienza e insonorizzazione.



OPTIONAL  
 **Dual electronic control**  
CENTRALINA BIVALENTE

12/24 Vdc  
100-240Vac  
50/60 Hz





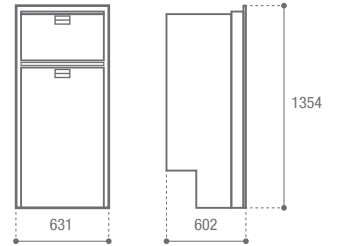
## DP2600iX OCX2



Fridge  
Freezer

**OPTIONAL**  
12/24Vdc  
100-240Vac

Total volume Capacità totale	230 lt.
Freezer compartment Vano freezer	60 lt.
Net weight Peso netto	63 kg.
Power supply and nominal consumption Alimentazione e consumo nominale	12/24 Vdc 65 W



## C115iX OCX2

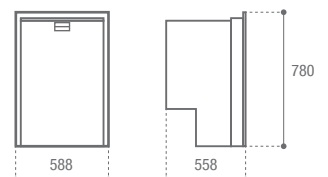


**OPTIONAL**  
Fridge

Fridge  
Freezer

**OPTIONAL**  
12/24Vdc  
100-240Vac

Total volume Capacità totale	115 lt.
Freezer compartment Vano freezer	17,1 lt.
Net weight Peso netto	32 kg.
Power supply and nominal consumption Alimentazione e consumo nominale	12/24 Vdc 45 W





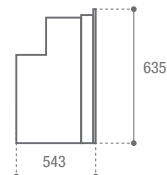
## C90iX OCX2



LED

Fridge  
FreezerOPTIONAL  
12/24Vdc  
100-240Vac

Total volume Capacità totale	90 lt.
Freezer compartment Vano freezer	9,8 lt.
Net weight Peso netto	27 kg.
Power supply and nominal consumption Alimentazione e consumo nominale	12/24 Vdc 45 W

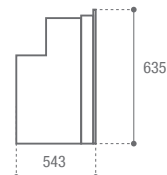


LED

Fridge  
FreezerOPTIONAL  
12/24Vdc  
100-240VacH max  
280 mm.

## DW90 OCX2 RFX

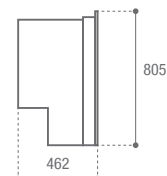
Total volume Capacità totale	90 lt.
Freezer compartment Vano freezer	9,8 lt.
Net weight Peso netto	30 kg.
Power supply and nominal consumption Alimentazione e consumo nominale	12/24 Vdc 45 W



LED

OPTIONAL  
FridgeFridge  
FreezerOPTIONAL  
12/24Vdc  
100-240Vac

Total volume Capacità totale	85 lt.
Freezer compartment Vano freezer	12,8 lt.
Net weight Peso netto	29 kg.
Power supply and nominal consumption Alimentazione e consumo nominale	12/24 Vdc 45 W



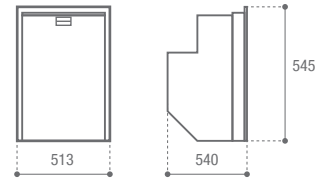
## C62iX OCX2



Fridge  
Freezer

**OPTIONAL**  
12/24Vdc  
100-240Vac

Total volume Capacità totale	62 lt.
Freezer compartment Vano freezer	4,5 lt.
Net weight Peso netto	22 kg.
Power supply and nominal consumption Alimentazione e consumo nominale	12/24 Vdc 40 W



## DW62 OCX2 RFX **NEW**



**3-Liters**  
food storage  
container



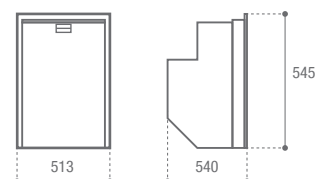
H max  
280 mm.



Fridge  
Freezer

**OPTIONAL**  
12/24Vdc  
100-240Vac

Total volume Capacità totale	62 lt.
Freezer compartment Vano freezer	4,5 lt.
Net weight Peso netto	27 kg.
Power supply and nominal consumption Alimentazione e consumo nominale	12/24 Vdc 40 W



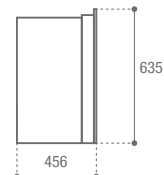
## C60iX OCX2



LED

OPTIONAL  
FridgeFridge  
FreezerOPTIONAL  
12/24Vdc  
100-240Vac  
D-POWER

Total volume Capacità totale	60 lt.
Freezer compartment Vano freezer	10,2 lt.
Net weight Peso netto	24 kg.
Power supply and nominal consumption Alimentazione e consumo nominale	12/24 Vdc 40 W



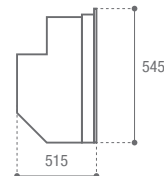
## C51iX OCX2



LED

Fridge  
FreezerOPTIONAL  
12/24Vdc  
100-240Vac  
D-POWER

Total volume Capacità totale	51 lt.
Freezer compartment Vano freezer	3,6 lt.
Net weight Peso netto	20 kg.
Power supply and nominal consumption Alimentazione e consumo nominale	12/24 Vdc 40 W



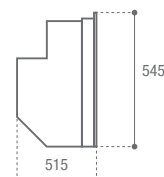
## DW51 OCX2 RFX



LED

Fridge  
FreezerOPTIONAL  
12/24Vdc  
100-240Vac  
D-POWER

Total volume Capacità totale	51 lt.
Freezer compartment Vano freezer	3,6 lt.
Net weight Peso netto	23 kg.
Power supply and nominal consumption Alimentazione e consumo nominale	12/24 Vdc 40 W

H max  
250 mm.

## C130LX OCX2

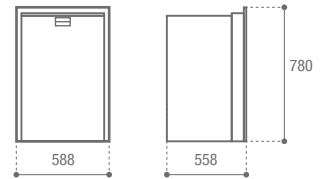


OPTIONAL  
Fridge

Fridge  
Freezer

OPTIONAL  
12/24Vdc  
100-240Vac

Total volume Capacità totale	130 lt.
Freezer compartment Vano freezer	17,1 lt.
Net weight Peso netto	33 kg.
Power supply and nominal consumption Alimentazione e consumo nominale	12/24 Vdc 45 W



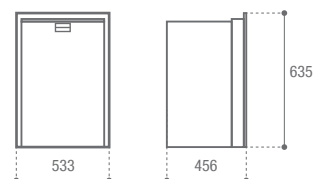
OPTIONAL  
Fridge

Fridge  
Freezer

OPTIONAL  
12/24Vdc  
100-240Vac

## C75LX OCX2

Total volume Capacità totale	75 lt.
Freezer compartment Vano freezer	10,2 lt.
Net weight Peso netto	25 kg.
Power supply and nominal consumption Alimentazione e consumo nominale	12/24 Vdc 40 W

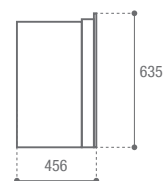


## DW75 OCX2 RFX



12/24Vdc  
100-240Vac

Total volume Capacità totale	75 lt.
Freezer compartment Vano freezer	10,2 lt.
Net weight Peso netto	28 kg.
Power supply and nominal consumption Alimentazione e consumo nominale	12/24 Vdc 40 W

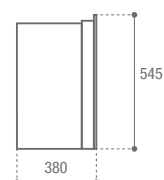


## C42LX OCX2



12/24Vdc  
100-240Vac

Total volume Capacità totale	42 lt.
Freezer compartment Vano freezer	3,6 lt.
Net weight Peso netto	18 kg.
Power supply and nominal consumption Alimentazione e consumo nominale	12/24 Vdc 31 W

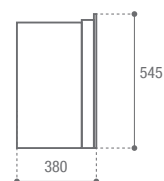


## DW42 OCX2 RFX



12/24Vdc  
100-240Vac

Total volume Capacità totale	42 lt.
Net weight Peso netto	22 kg.
Power supply and nominal consumption Alimentazione e consumo nominale	12/24 Vdc 31 W



**PORTABLES**

**V**FREE





## SUPERIOR PORTABILITY

PORTABILITÀ DI LIVELLO SUPERIORE

The refrigerators and freezers in the Vfree series by Vitrifrigo offer excellent portability features, both in terms of reduced consumption and operational silence, and in terms of range and speed of reaching the desired temperature.

Efficiency, versatility and compactness: with capacities ranging from 16 to 65 litres, they are a valid alternative to a traditional fridge/freezer.

I frigoriferi e freezer della serie Vfree by Vitrifrigo offrono eccellenti caratteristiche di portabilità, sia in consumi ridotti e di silenziosità operativa che in termini di range e velocità di raggiungimento della temperatura desiderata. Efficienza, versatilità e compattezza: con capacità che vanno da 16 fino a 65 litri, rappresentano una valida alternativa ad un frigo/freezer di tipo tradizionale.



Available models Modelli disponibili	Total volume Capacità totale
---	---------------------------------

VF65P	65 lt.
VF55P	55 lt.
VF45P	45 lt.
VF35P	35 lt.
VF16P	16 lt.

**PORTABLE**  
FRIDGES AND FREEZERS

**FRIGORIFERI E FREEZERS**  
PORTATILI







## ALL THE CAPACITY YOU NEED

TUTTA LA CAPIENZA CHE TI SERVE

The Vfree series ensures ideal cooling performance even at extremely high ambient temperatures, thanks to the use of state-of-the-art compressors, with extremely low energy consumption. From the smallest of the range, the VF16P featuring 16 litres of lightness, usable in a wide variety of recreational situations, up to the generous VF65P, offering 65 litres, perfectly capable of replacing a traditional type refrigerator, the Vfree series offers refrigeration and freezing from +10 up to -22°C with operation at 12/24Vdc 100-240Vac 50/60Hz combined with extremely reduced consumption, thereby making it an excellent travel companion even in the presence of a photovoltaic system.

La serie Vfree assicura prestazioni di raffreddamento ideali anche a temperature ambiente estremamente elevate, grazie all'utilizzo di compressori di ultima generazione, a fronte di un consumo energetico estremamente basso. Dal più piccolo della serie, il VF16P, 16 litri di leggerezza, utilizzabile nelle più svariate situazione tipiche del tempo libero, sino al generoso VF65P, un 65 litri, capace di sostituire in maniera perfetta anche un frigorifero di tipo tradizionale, la serie Vfree offre refrigerazione e congelazione da +10 sino a -22 °C con funzionamento a 12/24Vdc 100-240Vac 50/60Hz a fronte di consumi davvero ridotti, si da farne un compagno di viaggio eccellente anche in presenza di impianto fotovoltaico.





## Practicality is not an optional!

LA PRATICITÀ NON È UN OPTIONAL

The VFREE series has been designed to offer maximum practicality in daily use:

- two sturdy handles facilitate lifting and transportation (the VF16P is equipped with a handy strap for carrying on the shoulder);
- the lid can be opened on both sides and, if necessary, is completely removable (with the exception of the VF16P);
- the basket is removable and its internal volume can be compartmentalised to optimise the storage of food and drinks (with the exception of the VF16P);
- a wide range of usable power supplies: from 12/24Vdc to 100-240Vac 50/60Hz;
- the interior lighting with high brightness blue LEDs allows use of the fridge in situations of complete darkness.

La serie VFREE è stata pensata per offrire il massimo della praticità nell'utilizzo quotidiano:

- due robusti maniglioni agevolano il sollevamento e il trasporto (il VF16P ha in dotazione una tracolla per il trasporto a spalla);
- il coperchio è apribile da entrambi i lati e, all'occorrenza, completamente amovibile (ad eccezione del VF16P);
- il cestello è estraibile e il suo volume interno divisibile per ottimizzare lo stivaggio di cibo e bevande (ad eccezione del VF16P);
- un ampio range di alimentazioni utilizzabili: da 12/24Vdc a 100-240Vac 50/60Hz;
- l'illuminazione interna a led azzurrati ad alta luminosità consente l'utilizzo del frigo in situazioni di totale assenza di luce.



## Precise and total control

CONTROLLO PRECISO E TOTALE

The digital control panel allows quick access to the functions of the VFREE series: all information regarding the temperature set points are shown on the high brightness LED display.

A convenient USB socket is available for a direct power supply and for the charging of devices such as smartphones, tablets, etc.

In addition, the "Emergency override" function automatically blocks the thermostat in the event of a malfunction, allowing the fridge to operate in complete autonomy.

Il pannello di controllo digitale consente il rapido accesso alle funzioni della serie VFREE: tutte le informazioni relativamente ai set point della temperatura vengono visualizzate sul display led ad alta luminosità.

Disponibile una comoda presa USB per l'alimentazione e la ricarica diretta di dispositivi quali smartphone, tablet, ecc.

Inoltre, la funzione "Emergency override" blocca automaticamente il termostato in caso di malfunzionamento, lasciando che il frigo funzioni in completa autonomia.





## Full set of accessories

RICCA DOTAZIONE DI ACCESSORI

The VFREE series has an interior divided into two compartments with varying capacity, thus offering a practical and smart way to contain products that need to be stored fresh.

### VF35P - VF45P - VF55P - VF65P

Internal view - vista dell'interno



Power supply cable - Cavi per il collegamento alla rete elettrica



La serie VFREE ha l'interno suddiviso in due scomparti a capienza differente, suggerendo così una modalità pratica e intelligente circa l'alloggiamento dei prodotti da conservare al fresco.

### VF16P

Internal view - vista dell'interno



shoulder bag - tracolla  
external power supply - alimentatore esterno (100-240Vac 50/60Hz)





°C + 10 - 22

VF65P



Total volume Capacità totale	65 lt.
Net weight Peso netto	23 kg.
Power supply and nominal consumption Alimentazione e consumo nominale	12/24 Vdc 100-240 Vac 50/60Hz 55 W



°C + 10 - 22

VF55P



Total volume Capacità totale	55 lt.
Net weight Peso netto	22 kg.
Power supply and nominal consumption Alimentazione e consumo nominale	12/24 Vdc 100-240 Vac 50/60Hz 55 W





°C + 10 - 22



## VF45P



Total volume Capacità totale	45 lt.
Net weight Peso netto	20,5 kg.
Power supply and nominal consumption Alimentazione e consumo nominale	12/24 Vdc 100-240 Vac 50/60Hz 55 W



°C + 10 - 22



## VF35P



Total volume Capacità totale	35 lt.
Net weight Peso netto	19,5 kg.
Power supply and nominal consumption Alimentazione e consumo nominale	12/24 Vdc 100-240 Vac 50/60Hz 55 W



°C + 10 - 18



## VF16P



Total volume Capacità totale	16 lt.
Net weight Peso netto	8 kg.
Power supply and nominal consumption Alimentazione e consumo nominale	12/24 Vdc 100-240 Vac 50/60Hz (*) 45 W

(\*) with external power supply  
con alimentatore esterno



# 3-WAYS





## Total autonomy

### AUTONOMIA TOTALE

The series of multi-function trivalent refrigerators/freezers is designed to provide long periods of complete autonomy, powered either by gas (LPG) or electricity (230Vac) if connection to the mains is possible; otherwise, during travel, operation can be manually switched to 12Vdc, drawing energy from the motor alternator or from the photovoltaic system installed on the roof of the vehicle.

In addition to autonomy, the advantage of trivalent refrigerators lies in the fact that there are no moving parts, therefore no pumps or compressors, which results in extremely silent operation.

La serie dei frigoriferi/freezer trivalenti multifunzione è pensata per fornire lunghi periodi di completa autonomia, **funzionando** mediante alimentazione a gas (GPL) o elettricamente (230Vac) se si ha la possibilità di allaccio alla rete elettrica; diversamente, in viaggio il funzionamento può essere commutato manualmente a 12Vdc, prendendo l'energia o dall'alternatore del motore o dall'eventuale sistema fotovoltaico installato sul tetto del veicolo.

Oltre al discorso dell'autonomia, il vantaggio dei frigoriferi trivalenti sta nel fatto che non ci sono parti in movimento, quindi niente pompe o compressori, risultando così oltremodo silenziosi.

Available models Modelli disponibili	Total volume Capacità totale
5150	150 lt.
5105	92 lt.
5075 (5090)	72 lt. (84 lt.)
5070 (5080)	61,5 lt. (74 lt.)
5060	51 lt.
5040	40 lt.

**3-WAYS**  
FRIDGES AND FREEZERS

**FRIGORIFERI E FREEZERS**  
TRIVALENTI







## Timeless 3-ways refrigerators

INTRAMONTABILI FRIGORIFERI TRIVALENTI

With a modern department dedicated to the production of absorption units, Vittrifigo is one of the few companies on the market able to offer a complete range of 3-ways refrigerators (12Vdc/230Vac/Gas). Refrigerators with a variable capacity of between 40 and 150 litres, fully interchangeable with the equivalent products already on the market.

Available in the ES version (model 5040 only), in which regulation of the internal temperature is performed by a mechanical thermostat and a three-position gas valve, and in the DG version (all other models), in which the thermostat is replaced by an electronic board that guarantees control of the functions.

Both versions are designed for forced ventilation of the system (available as an optional), without the need to make any changes.

Con un moderno reparto dedicato alla produzione di gruppi ad assorbimento, Vittrifigo è una delle poche aziende presenti sul mercato in grado di presentare una completa gamma di frigoriferi trivalenti (12Vdc/230Vac/Gas).

Frigoriferi con capacità variabile tra i 40 ed i 150 litri pienamente intercambiabili con gli equivalenti prodotti esistenti sul mercato.

Disponibili in versione ES (solo modello 5040), in cui la regolazione della temperatura interna è affidata ad un termostato meccanico e ad una valvola gas a tre posizioni e in versione DG (tutti gli altri modelli), in cui il termostato è sostituito da una scheda elettronica che garantisce il controllo delle funzioni.

Entrambe le versioni sono predisposte per la ventilazione forzata dell'impianto (disponibile come optional), senza apportare alcuna modifica.





## Flexible installation

INSTALLALO DOVE VUOI

For stand-alone installations - e.g. in a chalet - the TOP version is available, with 230Vac/gas power supply and metal top cover. All models in the range are also available in this version, except the 5040 model.

Per installazioni stand-alone - ad es. in una baita - è disponibile la **versione TOP**, con alimentazione 230Vac/gas e copertura superiore in metallo. Tutti i modelli della gamma sono disponibili anche in questa versione, tranne il modello 5040.



➤ BUILT-IN DG VERSION  
VERSIONE DG PER INCASSO



➤ TOP VERSION FOR CHALET  
VERSIONE TOP PER BAITE



## Everything you need for a perfect installation

TUTTO IL NECESSARIO PER UNA PERFETTA INSTALLAZIONE

Each 3-ways built-in refrigerator requires air intakes as illustrated. For correct operation of the system, the lower air intake should be positioned at the base of the refrigerator and the upper grill should always be installed in the uppermost part.

To improve air circulation, it is possible to create holes in the floor below the cooling system, duly filtered, to prevent the entry of impurities.

To ensure perfect efficiency of the cooling system in all environmental conditions, it is advisable to install upper ventilated type grids.

Ogni frigorifero 3-ways installato ad incasso necessita di prese d'aria come da illustrazione. Per un corretto funzionamento dell'impianto, è opportuno che la presa d'aria inferiore venga posizionata alla base del frigorifero e che la griglia superiore venga installata possibilmente sempre nella parte più alta.

Per migliorare la circolazione dell'aria, è possibile praticare dei fori sul pavimento sottostante all'impianto refrigerante, debitamente filtrati, onde evitare l'ingresso di impurità.

Per garantire in ogni condizione ambientale una perfetta efficienza del sistema refrigerante si consiglia l'installazione di griglie di aerazione superiore di tipo ventilato.



1- **COD. R500.555** Top/bottom standard ventilated on grids  
Griglia di aerazione superiore-inferiore standard

2- **COD. R500.560** Standard ventilated grid  
Griglia di aerazione ventilata standard

3- **COD. R11583** Winter cover kit standard  
Kit copertura invernale standard

4- **COD. R12894N.VK** Extension set smoke exhaust (\*)  
Set di prolunghe per scarico fumi (\*)

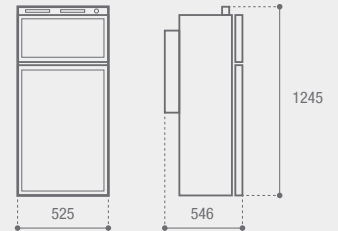
5- External chimney (\*)  
Camino esterno (\*)

(\*) Accessories supplied as standard  
Accessori in dotazione al frigo



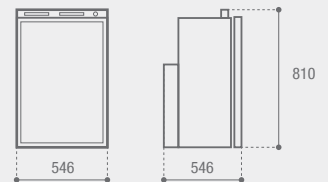
## VTR5150DG

Total volume Capacità totale	150 lt.
Freezer compartment Vano freezer	25,2 lt.
Net weight Peso netto	48,6 kg.
Power supply and nominal consumption Alimentazione e consumo nominale	12 Vdc - 190 W 230 Vdc - 190 W gas - 23,9 g/h



## VTR5105DG

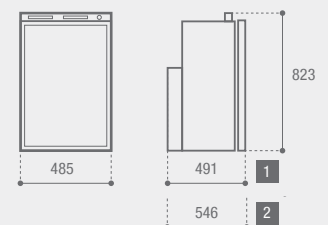
Total volume Capacità totale	92 lt.
Freezer compartment Vano freezer	12,3 lt.
Net weight Peso netto	31,3 kg.
Power supply and nominal consumption Alimentazione e consumo nominale	12 Vdc - 110 W 230 Vdc - 130 W gas - 19,7 g/h



## 1 VTR5075DG

## 2 VTR5090DG

Total volume Capacità totale	1 72 lt.	2 84 lt.
Freezer compartment Vano freezer	8,2 lt.	11 lt.
Net weight Peso netto	28 kg.	30 kg.
Power supply and nominal consumption Alimentazione e consumo nominale	12 Vdc - 110 W 230 Vdc - 130 W gas - 19,7 g/h	

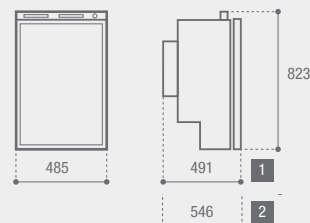




## 1 VTR5070DG

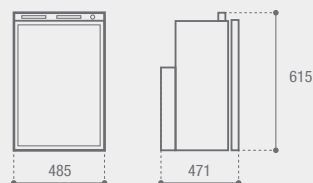
## 2 VTR5080DG

	1	2
Total volume Capacità totale	61,5 lt.	74 lt.
Freezer compartment Vano freezer	8,3 lt.	11 lt.
Net weight Peso netto	28 kg.	29,2 kg.
Power supply and nominal consumption Alimentazione e consumo nominale	12 Vdc - 110 W 230 Vdc - 130 W gas - 19,1 g/h	



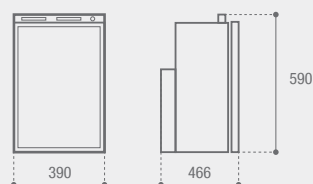
## VTR5060DG

Total volume Capacità totale	51 lt.
Freezer compartment Vano freezer	6,9 lt.
Net weight Peso netto	25,2 kg.
Power supply and nominal consumption Alimentazione e consumo nominale	12 Vdc - 110 W 230 Vdc - 120 W gas - 19,1 g/h



## VTR5040ES

Total volume Capacità totale	40 lt.
Net weight Peso netto	15 kg.
Power supply and nominal consumption Alimentazione e consumo nominale	12 Vdc - 80 W 230 Vdc - 80 W gas - 11 g/h



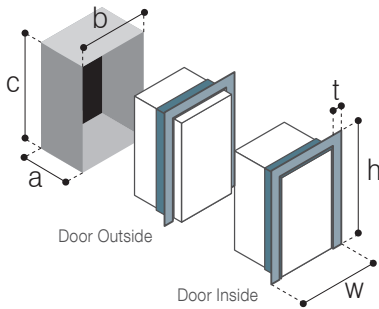
# TECHNICAL DRAWINGS

## DISEGNI TECNICI



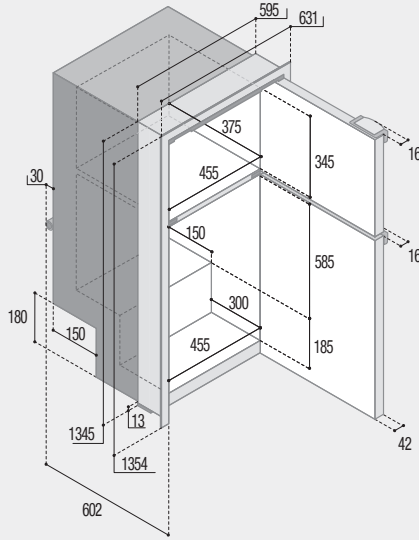


CHROMELOCK SERIES



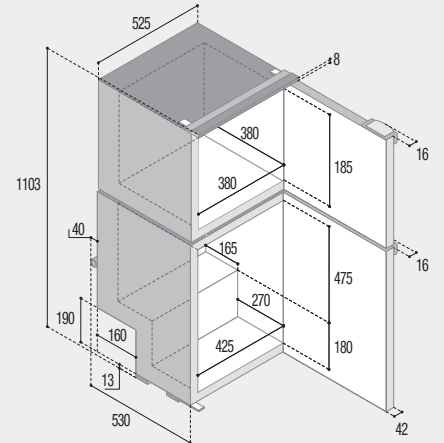
DP2600i CHR

pag. 10



DP150i CHR

pag. 10



DOOR	INSIDE	OUTSIDE
------	--------	---------

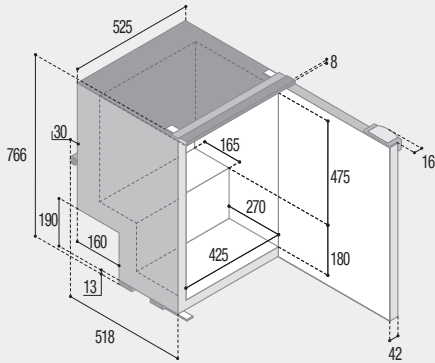
t:	25	25
w:	588	588
h:	1119	1119
a:	565	523
b:	540	540
c:	1095	1095

MOUNTING FLANGE  
PROFILO DI FISSAGGIO

BUILT-IN  
VANO INCASSO

C115i CHR

pag. 11



DOOR	INSIDE	OUTSIDE
------	--------	---------

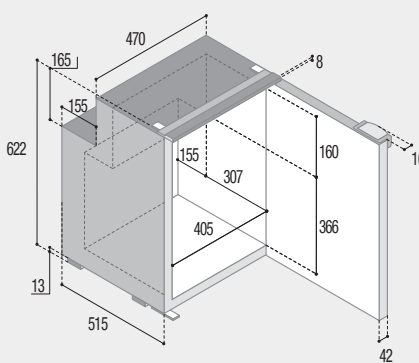
MOUNTING FLANGE  
PROFILO DI FISSAGGIO

BUILT-IN  
VANO INCASSO

t:	25	25
w:	588	588
h:	804	804
a:	556	513
b:	540	540
c:	768	768

C90i CHR

pag. 11



DOOR	INSIDE	OUTSIDE
------	--------	---------

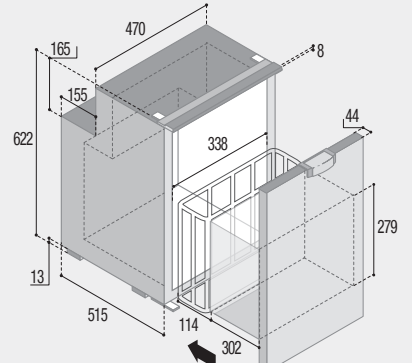
MOUNTING FLANGE  
PROFILO DI FISSAGGIO

BUILT-IN  
VANO INCASSO

t:	25	25
w:	533	533
h:	659	659
a:	552	510
b:	485	485
c:	623	623

C90DW CHR

pag. 11



DOOR	INSIDE	OUTSIDE
------	--------	---------

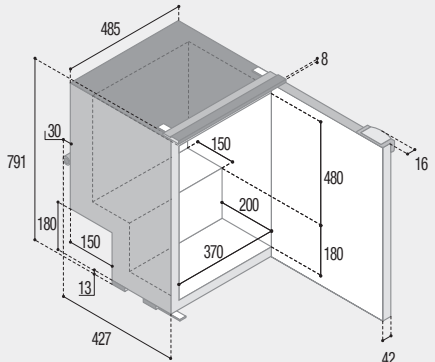
MOUNTING FLANGE  
PROFILO DI FISSAGGIO

BUILT-IN  
VANO INCASSO

t:	25	25
w:	533	533
h:	659	659
a:	552	510
b:	485	485
c:	623	623

C85i CHR

pag. 12



DOOR	INSIDE	OUTSIDE
------	--------	---------

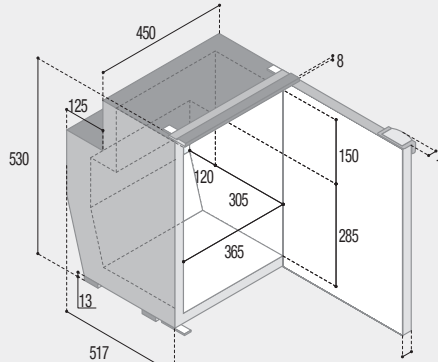
MOUNTING FLANGE  
PROFILO DI FISSAGGIO

BUILT-IN  
VANO INCASSO

t:	25	25
w:	548	548
h:	829	829
a:	464	422
b:	500	500
c:	792	792

C62i CHR

pag. 12



DOOR	INSIDE	OUTSIDE
------	--------	---------

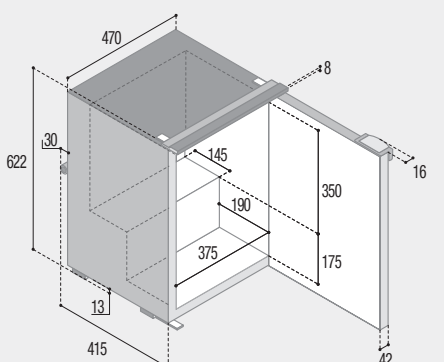
MOUNTING FLANGE  
PROFILO DI FISSAGGIO

BUILT-IN  
VANO INCASSO

t:	25	25
w:	513	513
h:	568	568
a:	554	512
b:	465	465
c:	533	533

C60i CHR

pag. 12



DOOR	INSIDE	OUTSIDE
------	--------	---------

MOUNTING FLANGE  
PROFILO DI FISSAGGIO

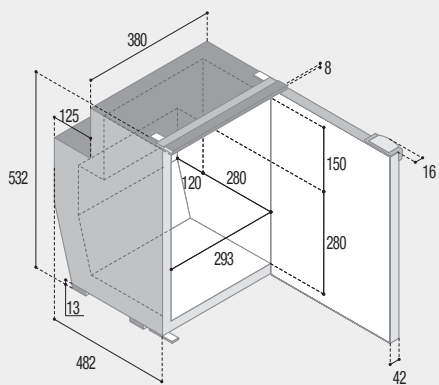
BUILT-IN  
VANO INCASSO

t:	25	25
w:	533	533
h:	659	659
a:	453	410
b:	485	485
c:	623	623



C51i CHR

pag. 13



DOOR	INSIDE	OUTSIDE
------	--------	---------

MOUNTING FLANGE  
PROFILO DI FISSAGGIO

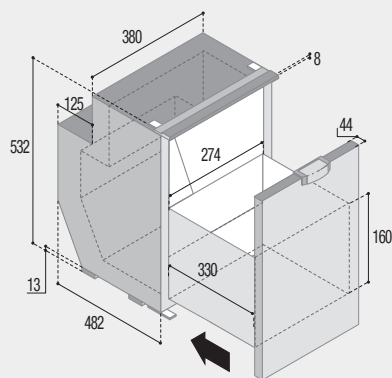
t:	25	25
w:	443	443
h:	569	569

BUILT-IN  
VANO INCASSO

a:	519	477
b:	395	395
c:	533	533

C51DW CHR

pag. 13



DOOR	INSIDE	OUTSIDE
------	--------	---------

MOUNTING FLANGE  
PROFILO DI FISSAGGIO

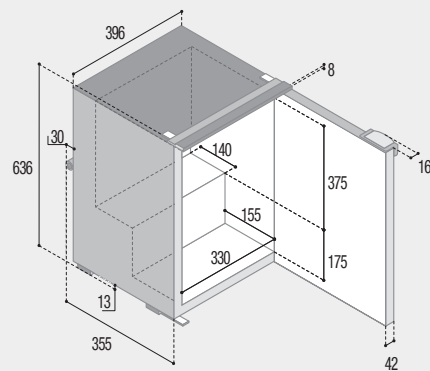
t:	25	25
w:	443	443
h:	569	569

BUILT-IN  
VANO INCASSO

a:	519	477
b:	395	395
c:	533	533

C50i CHR

pag. 13



DOOR	INSIDE	OUTSIDE
------	--------	---------

MOUNTING FLANGE  
PROFILO DI FISSAGGIO

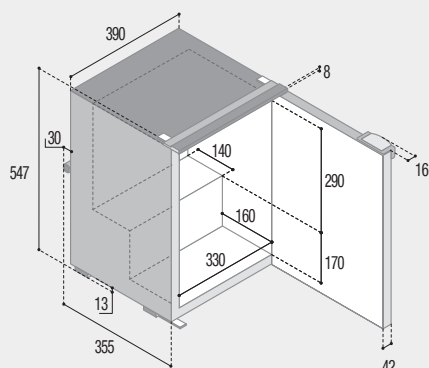
t:	25	25
w:	459	459
h:	674	674

BUILT-IN  
VANO INCASSO

a:	393	350
b:	411	411
c:	638	638

C39i CHR

pag. 13



DOOR	INSIDE	OUTSIDE
------	--------	---------

MOUNTING FLANGE  
PROFILO DI FISSAGGIO

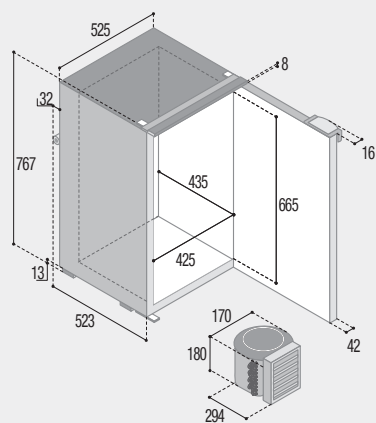
t:	25	25
w:	453	453
h:	584	584

BUILT-IN  
VANO INCASSO

a:	393	350
b:	405	405
c:	548	548

C130L CHR

pag. 14



DOOR	INSIDE	OUTSIDE
------	--------	---------

MOUNTING FLANGE  
PROFILO DI FISSAGGIO

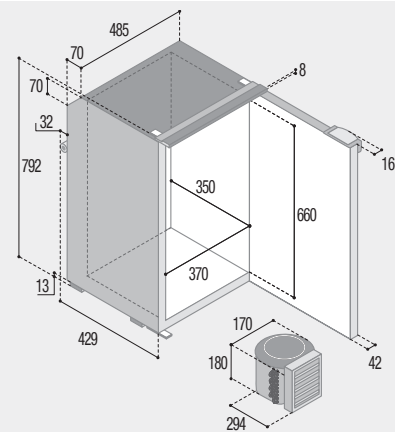
t:	25	25
w:	588	588
h:	804	804

BUILT-IN  
VANO INCASSO

a:	560	518
b:	540	540
c:	768	768

C95L CHR

pag. 14



DOOR	INSIDE	OUTSIDE
------	--------	---------

MOUNTING FLANGE  
PROFILO DI FISSAGGIO

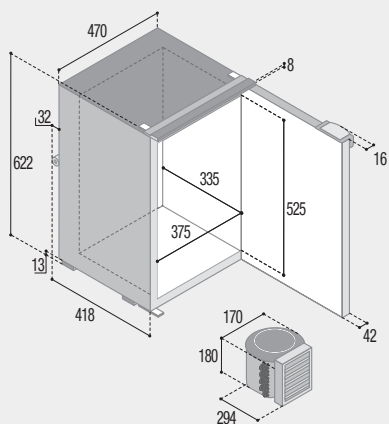
t:	25	25
w:	548	548
h:	829	829

BUILT-IN  
VANO INCASSO

a:	466	424
b:	500	500
c:	793	793

C75L CHR

pag. 14



DOOR	INSIDE	OUTSIDE
------	--------	---------

MOUNTING FLANGE  
PROFILO DI FISSAGGIO

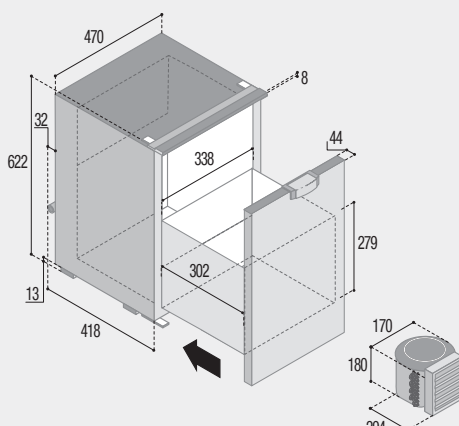
t:	25	25
w:	533	533
h:	659	659

BUILT-IN  
VANO INCASSO

a:	456	413
b:	485	485
c:	623	623

C75DW CHR

pag. 15



DOOR	INSIDE	OUTSIDE
------	--------	---------

MOUNTING FLANGE  
PROFILO DI FISSAGGIO

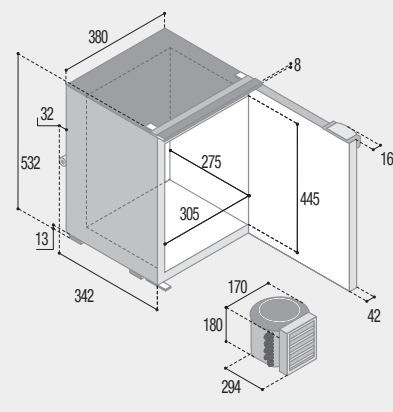
t:	25	25
w:	533	533
h:	659	659

BUILT-IN  
VANO INCASSO

a:	456	413
b:	485	485
c:	623	623

C42L CHR

pag. 15



DOOR	INSIDE	OUTSIDE
------	--------	---------

MOUNTING FLANGE  
PROFILO DI FISSAGGIO

t:	25	25
w:	443	443
h:	569	569

BUILT-IN  
VANO INCASSO

a:	379	337
b:	395	395
c:	533	533

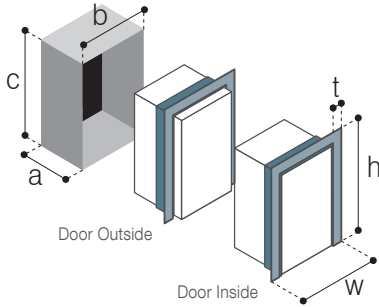
CHROMELOCK SERIES

SLIM SERIES

HOME COMFORT

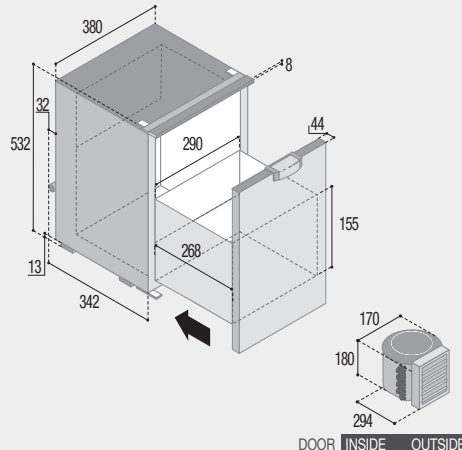
SPECIAL INSTALLATION

TOP LOADING



C42DW CHR

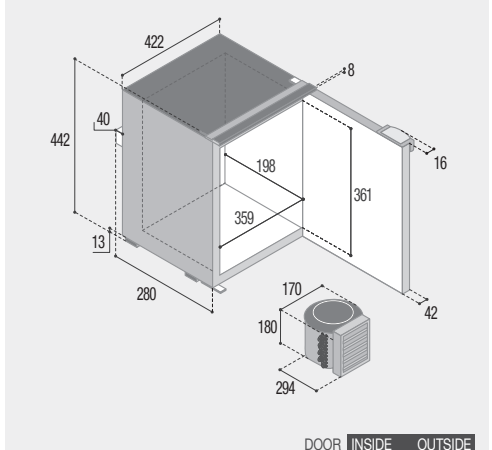
pag. 15



	DOOR	INSIDE	OUTSIDE
MOUNTING FLANGE PROFILO DI FISSAGGIO	t:	25	25
	w:	443	443
	h:	569	569
BUILT-IN VANO INCASSO	a:	379	337
	b:	395	395
	c:	533	533

C25L CHR

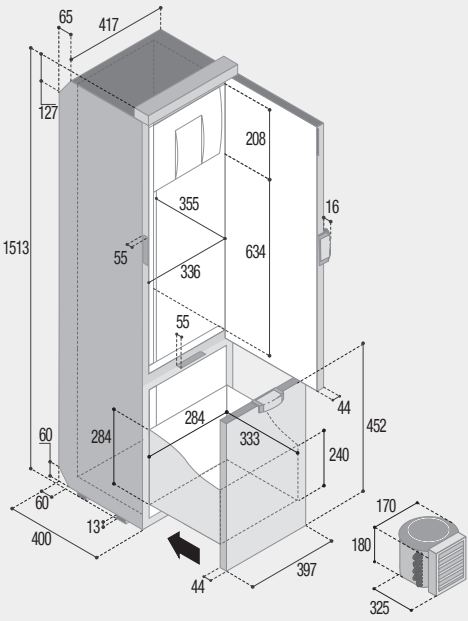
pag. 15



	DOOR	INSIDE	OUTSIDE
MOUNTING FLANGE PROFILO DI FISSAGGIO	t:	25	25
	w:	484	484
	h:	454	454
BUILT-IN VANO INCASSO	a:	322	280
	b:	439	439
	c:	433	433

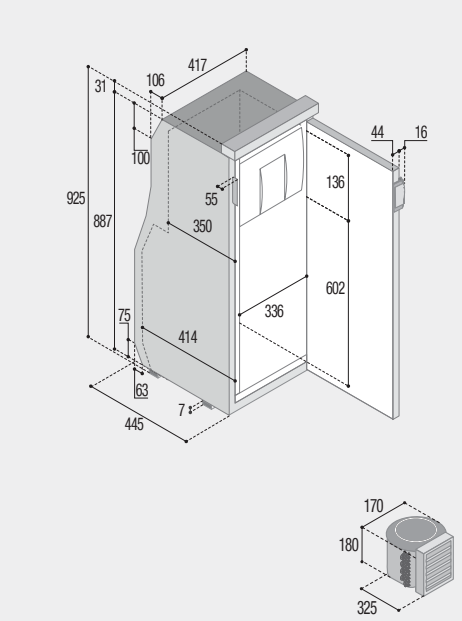
SLIM 150

pag. 21



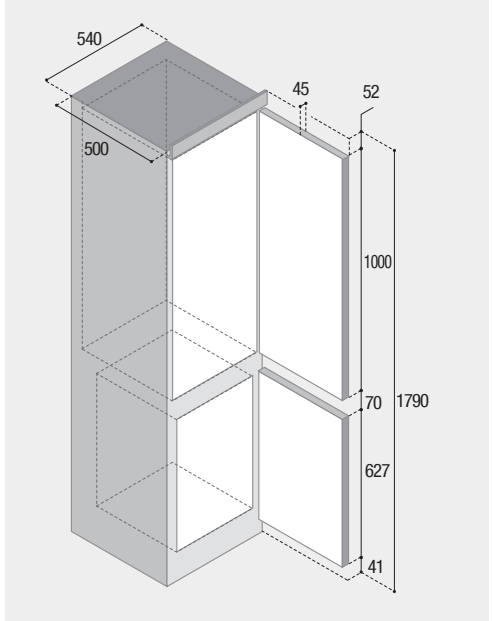
SLIM90

pag. 21



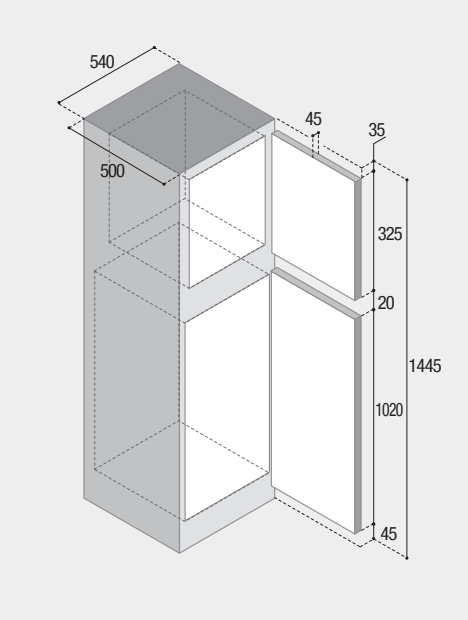
C270DP

pag. 26



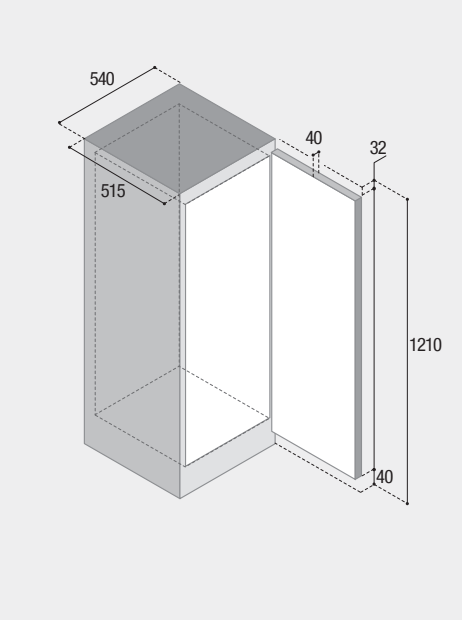
C220DP

pag. 27



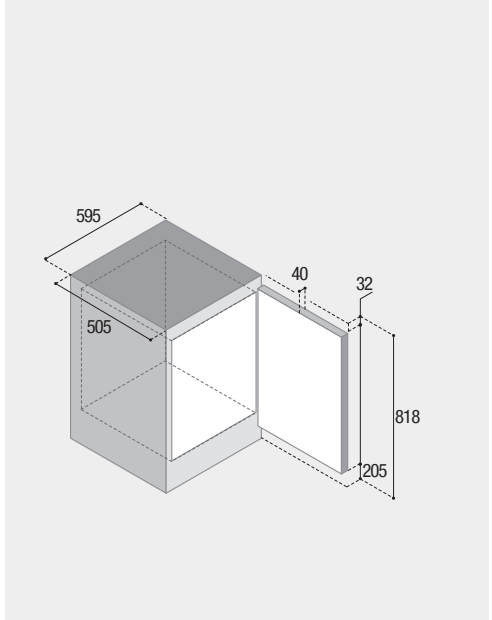
C190MP

pag. 27



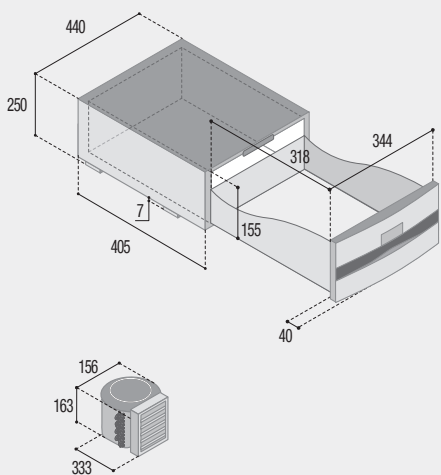
C150MP

pag. 27



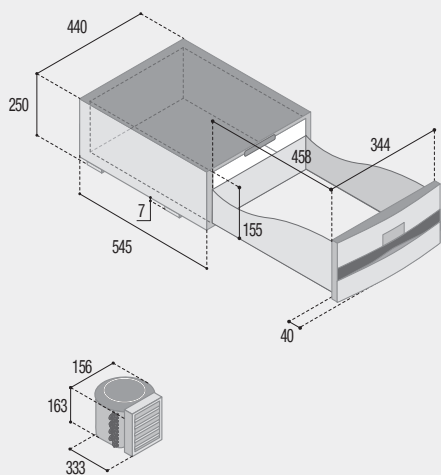
D20A

pag. 33



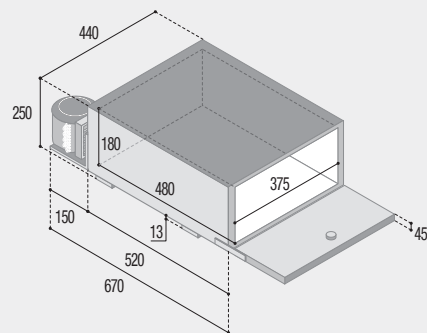
D30A

pag. 33



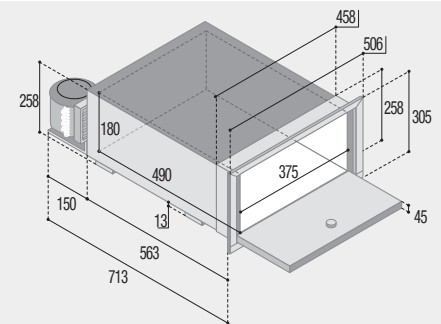
BRK35P

pag. 34



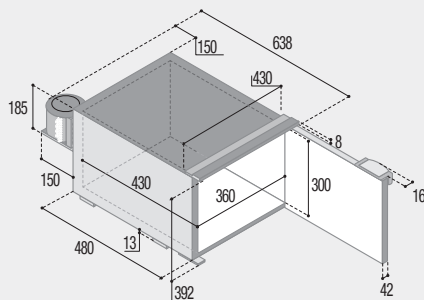
BRK35PX

pag. 34



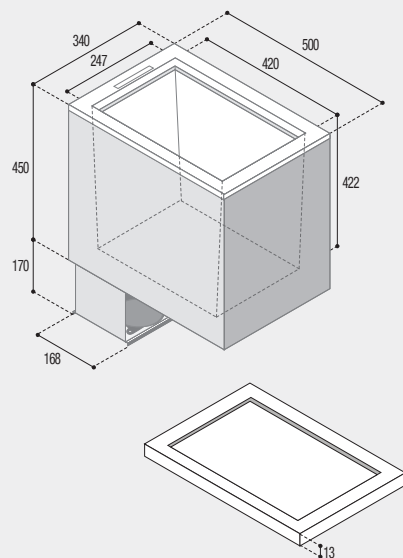
C47 CHR

pag. 35



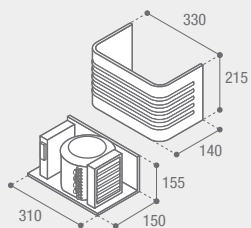
TL43

pag. 41



KIT MAN

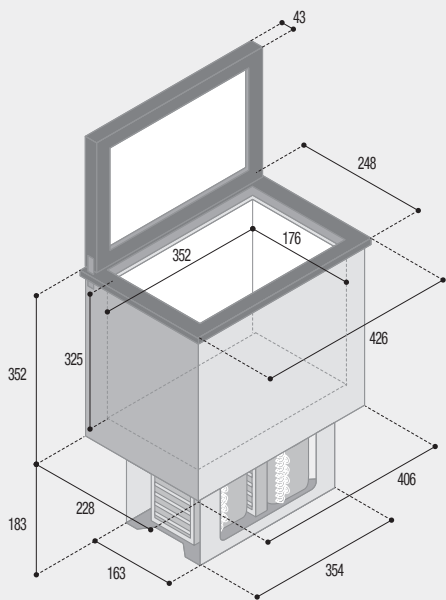
pag. 35



	DOOR	INSIDE	OUTSIDE
MOUNTING FLANGE PROFILO DI FISSAGGIO	t: 25	25	25
	w: 588	588	588
	h: 379	379	379
BUILT-IN VANO INCASSO	a: 676	633	633
	b: 445	445	445
	c: 393	393	393

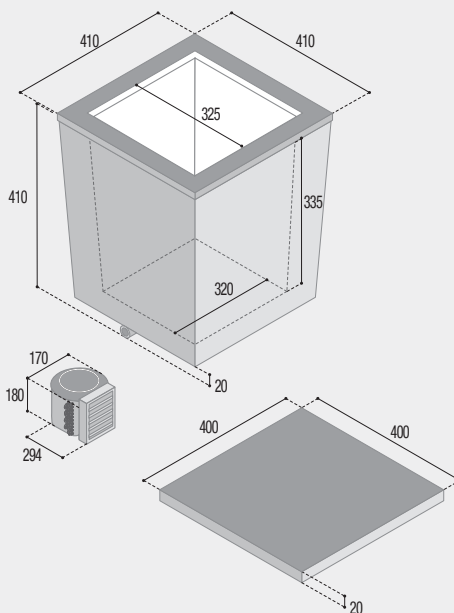
TL20RF

pag. 43



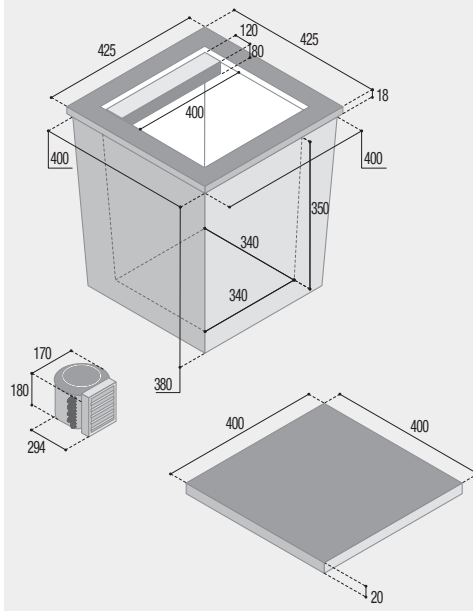
TL37L

pag. 43

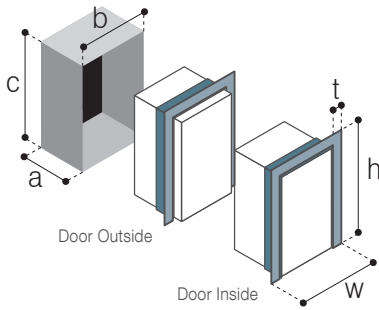


TL40L

pag. 43

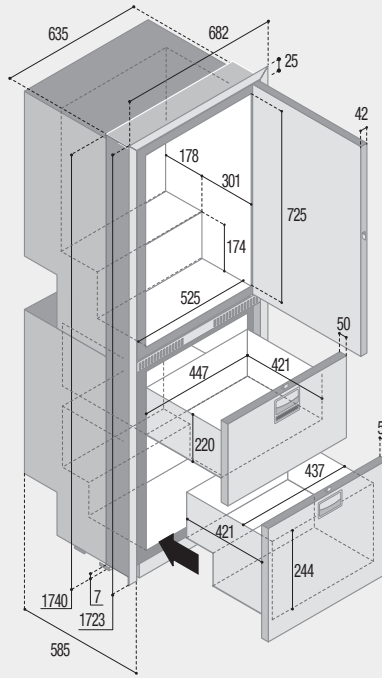


**OUTBACK**  
STAINLESS STEEL DRAWERS  
REFRIGERATORS AND FREEZERS



**DRW360A**

pag. 51



DOOR	INSIDE	OUTSIDE
------	--------	---------

MOUNTING FLANGE  
PROFILO DI FISSAGGIO

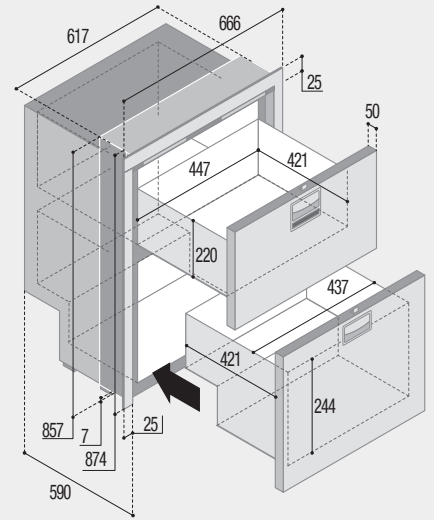
t:	25	25
w:	682	682
h:	1732	1732

BUILT-IN  
VANO INCASSO

a:	585	541
b:	635	635
c:	1710	1710

**DRW180A**

pag. 51



DOOR	INSIDE	OUTSIDE
------	--------	---------

MOUNTING FLANGE  
PROFILO DI FISSAGGIO

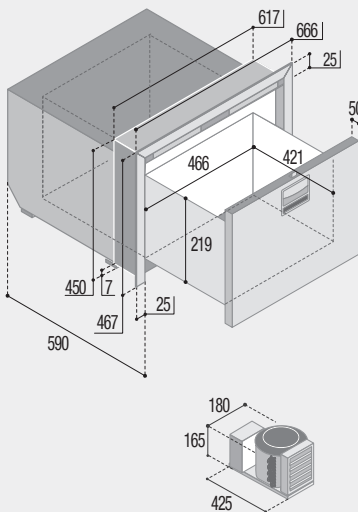
t:	25	25
w:	666	666
h:	874	874

BUILT-IN  
VANO INCASSO

a:	590	540
b:	617	617
c:	857	857

**DRW70A**

pag. 51



DOOR	INSIDE	OUTSIDE
------	--------	---------

MOUNTING FLANGE  
PROFILO DI FISSAGGIO

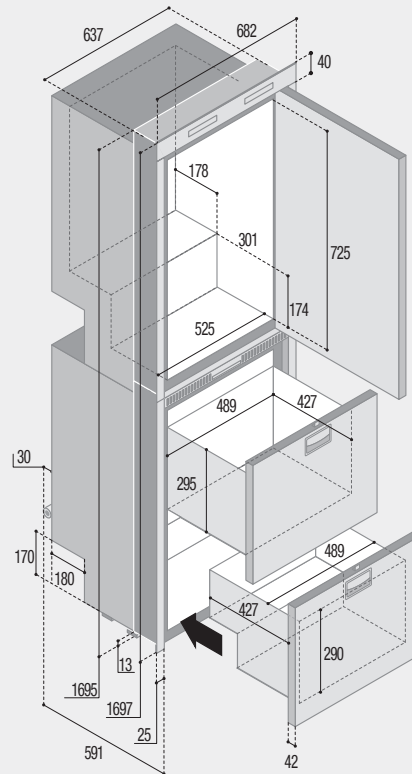
t:	25	25
w:	666	666
h:	467	467

BUILT-IN  
VANO INCASSO

a:	590	540
b:	617	617
c:	450	450

**DW360 OCX2**

pag. 56



DOOR	INSIDE	OUTSIDE
------	--------	---------

MOUNTING FLANGE  
PROFILO DI FISSAGGIO

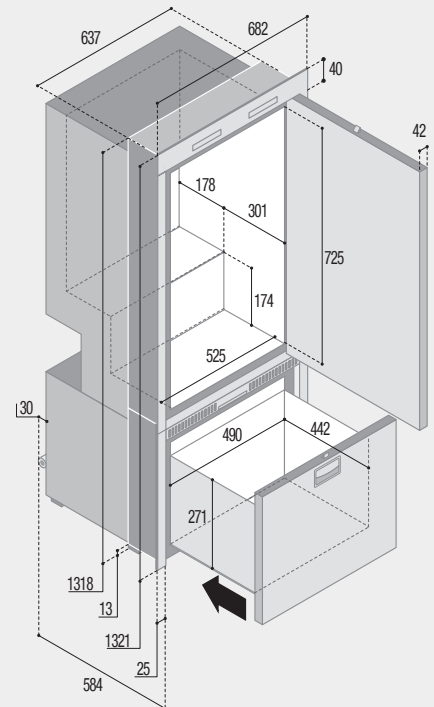
t:	25/40	25/40
w:	682	682
h:	1697	1697

BUILT-IN  
VANO INCASSO

a:	591	550
b:	637	637
c:	1695	1695

**DW250 OCX2**

pag. 56



DOOR	INSIDE	OUTSIDE
------	--------	---------

MOUNTING FLANGE  
PROFILO DI FISSAGGIO

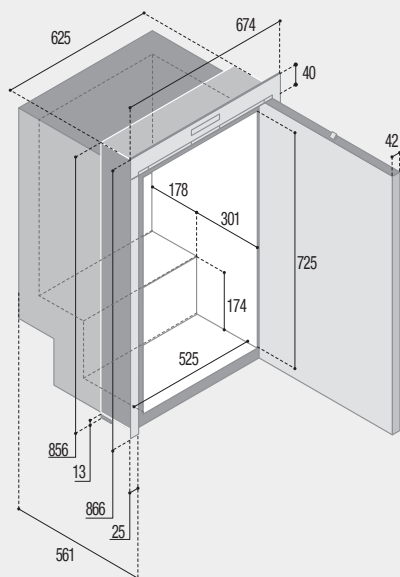
t:	25/40	25/40
w:	682	682
h:	1321	1321

BUILT-IN  
VANO INCASSO

a:	584	542
b:	637	637
c:	1318	1318

C180 OCX2

pag. 57



DOOR	INSIDE	OUTSIDE
------	--------	---------

MOUNTING FLANGE  
PROFILO DI FISSAGGIO

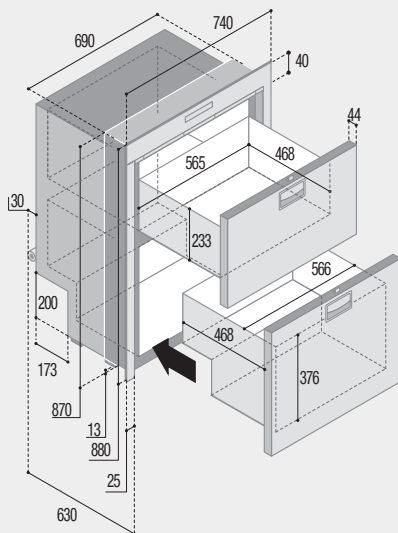
t:	25/40	25/40
w:	674	674
h:	866	866

BUILT-IN  
VANO INCASSO

a:	561	517
b:	625	625
c:	856	856

DW210 OCX2

pag. 57



DOOR	INSIDE	OUTSIDE
------	--------	---------

MOUNTING FLANGE  
PROFILO DI FISSAGGIO

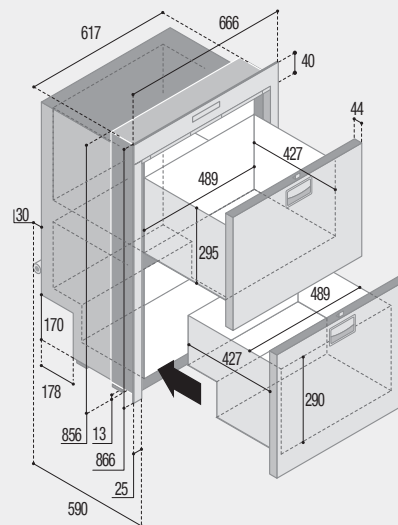
t:	25/40	25/40
w:	740	740
h:	880	880

BUILT-IN  
VANO INCASSO

a:	630	585
b:	690	690
c:	870	870

DW180 OCX2

pag. 58



DOOR	INSIDE	OUTSIDE
------	--------	---------

MOUNTING FLANGE  
PROFILO DI FISSAGGIO

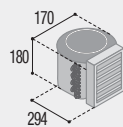
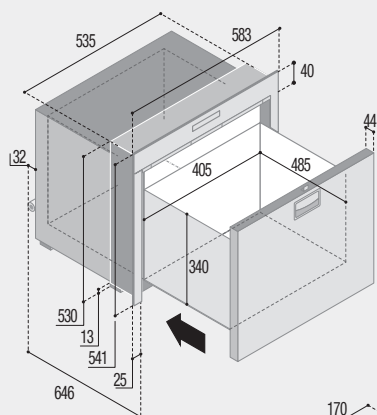
t:	25/40	25/40
w:	666	666
h:	866	866

BUILT-IN  
VANO INCASSO

a:	590	546
b:	617	617
c:	856	856

DW100 OCX2

pag. 58



DOOR	INSIDE	OUTSIDE
------	--------	---------

MOUNTING FLANGE  
PROFILO DI FISSAGGIO

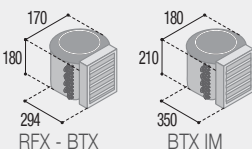
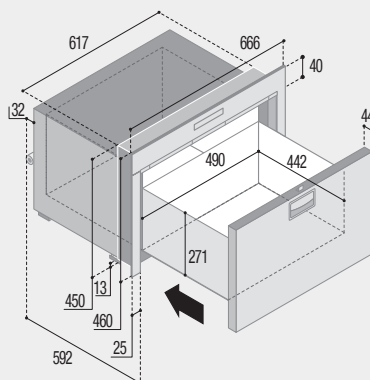
t:	25/40	25/40
w:	583	583
h:	541	541

BUILT-IN  
VANO INCASSO

a:	646	603
b:	535	535
c:	530	530

DW70 OCX2

pag. 59



DW70 OCX2 BTX IM

Total depth  
Profondità totale

588 mm. (Door Outside)  
626 mm. (Door Inside)

DOOR	INSIDE	OUTSIDE
------	--------	---------

MOUNTING FLANGE  
PROFILO DI FISSAGGIO

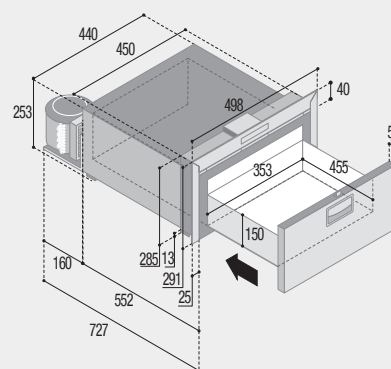
t:	25/40	25/40
w:	666	666
h:	460	460

BUILT-IN  
VANO INCASSO

a:	592	548
b:	617	617
c:	450	450

DW35 OCX2

pag. 59



DOOR	INSIDE	OUTSIDE
------	--------	---------

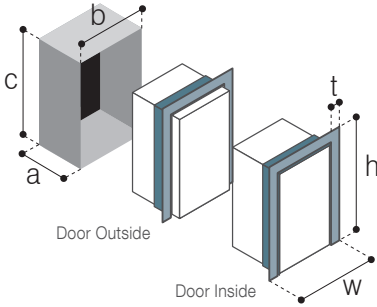
MOUNTING FLANGE  
PROFILO DI FISSAGGIO

t:	25/40	25/40
w:	498	498
h:	291	291

BUILT-IN  
VANO INCASSO

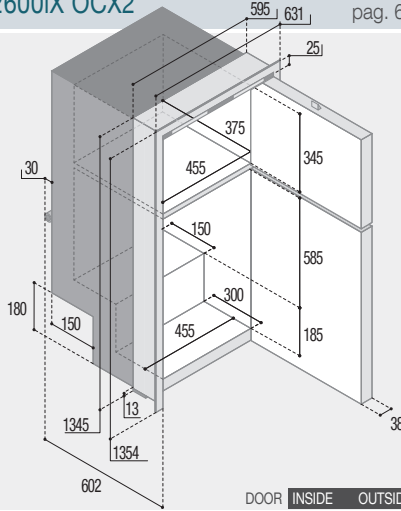
a:	727	675
b:	450	450
c:	285	285

**OUTBACK  
STAINLESS STEEL  
OCX2 SERIES**



**DP2600iX OCX2**

pag. 64



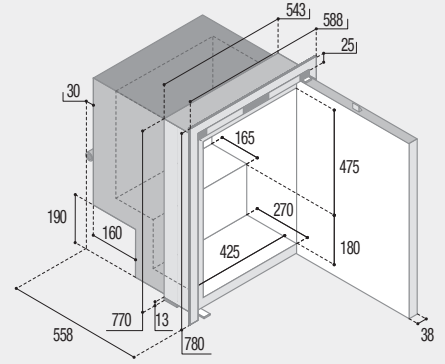
MOUNTING FLANGE  
PROFILO DI FISSAGGIO

BUILT-IN  
VANO INCASSO

DOOR	INSIDE	OUTSIDE
t:	25	25
w:	631	631
h:	1354	1354
a:	602	561
b:	595	595
c:	1345	1345

**C115iX OCX2**

pag. 64



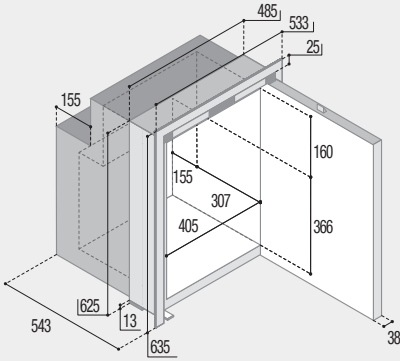
MOUNTING FLANGE  
PROFILO DI FISSAGGIO

BUILT-IN  
VANO INCASSO

DOOR	INSIDE	OUTSIDE
t:	25	25
w:	588	588
h:	780	780
a:	558	515
b:	543	543
c:	770	770

**C90iX OCX2**

pag. 65



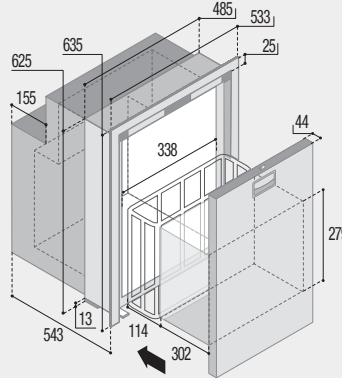
MOUNTING FLANGE  
PROFILO DI FISSAGGIO

BUILT-IN  
VANO INCASSO

DOOR	INSIDE	OUTSIDE
t:	25	25
w:	533	533
h:	635	635
a:	543	500
b:	485	485
c:	625	625

**DW90 OCX2 RFX**

pag. 65



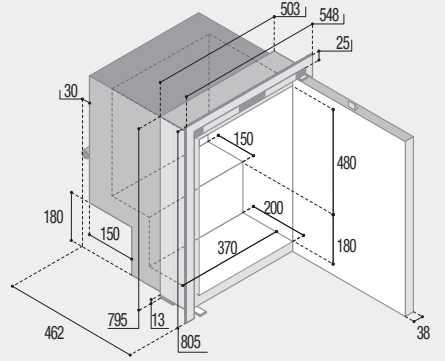
MOUNTING FLANGE  
PROFILO DI FISSAGGIO

BUILT-IN  
VANO INCASSO

DOOR	INSIDE	OUTSIDE
t:	25	25
w:	533	533
h:	635	635
a:	543	500
b:	485	485
c:	625	625

**C85iX OCX2**

pag. 65



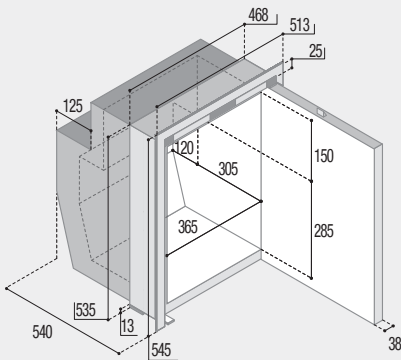
MOUNTING FLANGE  
PROFILO DI FISSAGGIO

BUILT-IN  
VANO INCASSO

DOOR	INSIDE	OUTSIDE
t:	25	25
w:	548	548
h:	805	805
a:	462	419
b:	503	503
c:	795	795

**C62iX OCX2**

pag. 66



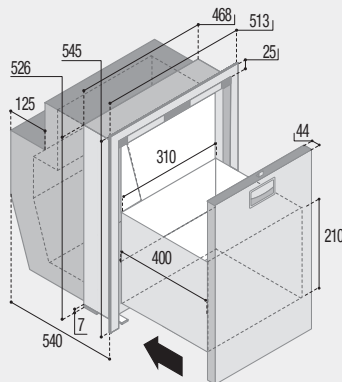
MOUNTING FLANGE  
PROFILO DI FISSAGGIO

BUILT-IN  
VANO INCASSO

DOOR	INSIDE	OUTSIDE
t:	25	25
w:	513	513
h:	545	545
a:	540	482
b:	468	468
c:	535	535

**DW62 OCX2 RFX**

pag. 66



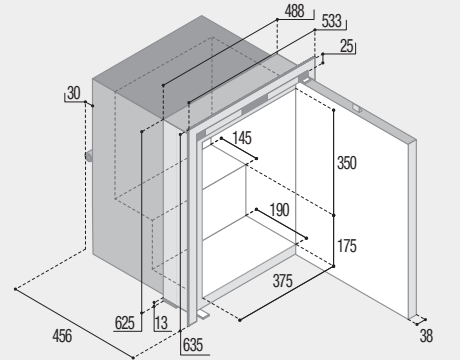
MOUNTING FLANGE  
PROFILO DI FISSAGGIO

BUILT-IN  
VANO INCASSO

DOOR	INSIDE	OUTSIDE
t:	25	25
w:	513	513
h:	545	545
a:	540	482
b:	468	468
c:	526	526

**C60iX OCX2**

pag. 67



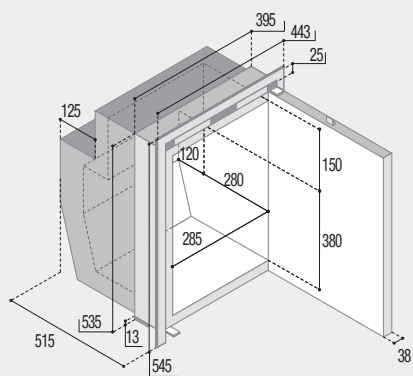
MOUNTING FLANGE  
PROFILO DI FISSAGGIO

BUILT-IN  
VANO INCASSO

DOOR	INSIDE	OUTSIDE
t:	25	25
w:	533	533
h:	635	635
a:	456	413
b:	488	488
c:	625	625

C51iX OCX2

pag. 67



DOOR	INSIDE	OUTSIDE
t:	25	25
w:	443	443
h:	545	545

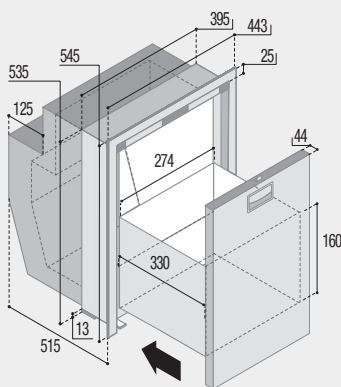
MOUNTING FLANGE  
PROFILO DI FISSAGGIO

BUILT-IN  
VANO INCASSO

a:	515	472
b:	395	395
c:	535	535

DW51 OCX2 RFX

pag. 67



DOOR	INSIDE	OUTSIDE
t:	25	25
w:	443	443
h:	545	545

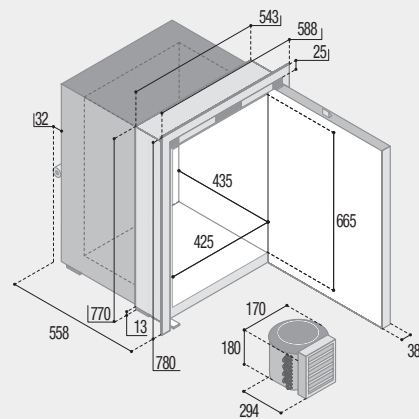
MOUNTING FLANGE  
PROFILO DI FISSAGGIO

BUILT-IN  
VANO INCASSO

a:	515	472
b:	395	395
c:	535	535

C130LX OCX2

pag. 68



DOOR	INSIDE	OUTSIDE
t:	25	25
w:	588	588
h:	780	780

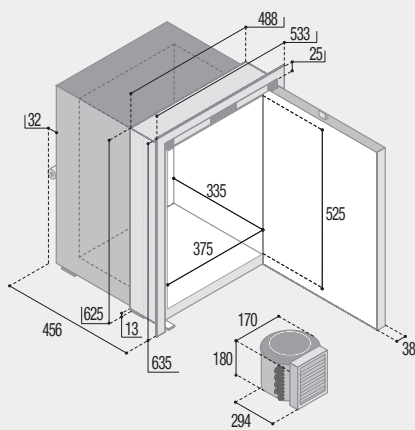
MOUNTING FLANGE  
PROFILO DI FISSAGGIO

BUILT-IN  
VANO INCASSO

a:	558	515
b:	543	543
c:	770	770

C75LX OCX2

pag. 68



DOOR	INSIDE	OUTSIDE
t:	25	25
w:	533	533
h:	635	635

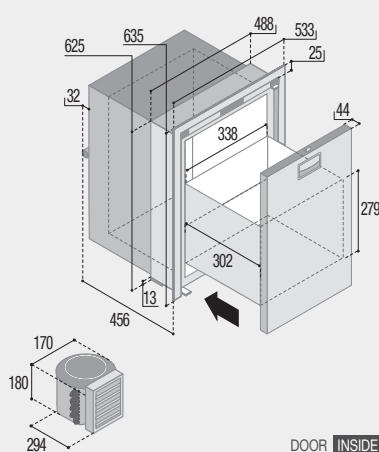
MOUNTING FLANGE  
PROFILO DI FISSAGGIO

BUILT-IN  
VANO INCASSO

a:	456	413
b:	488	488
c:	625	625

DW75 OCX2 RFX

pag. 69



DOOR	INSIDE	OUTSIDE
t:	25	25
w:	533	533
h:	635	635

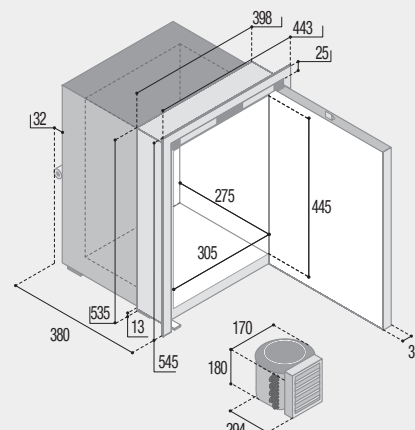
MOUNTING FLANGE  
PROFILO DI FISSAGGIO

BUILT-IN  
VANO INCASSO

a:	456	413
b:	488	488
c:	625	625

C42LX OCX2

pag. 69



DOOR	INSIDE	OUTSIDE
t:	25	25
w:	443	443
h:	545	545

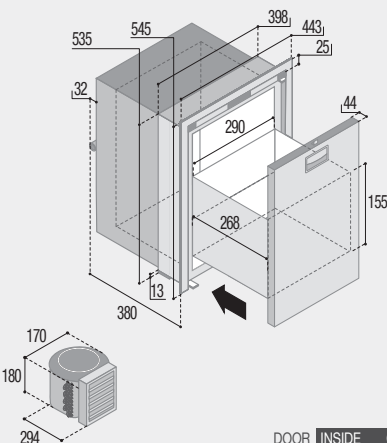
MOUNTING FLANGE  
PROFILO DI FISSAGGIO

BUILT-IN  
VANO INCASSO

a:	380	337
b:	398	398
c:	535	535

DW42 OCX2 RFX

pag. 69



DOOR	INSIDE	OUTSIDE
t:	25	25
w:	443	443
h:	545	545

MOUNTING FLANGE  
PROFILO DI FISSAGGIO

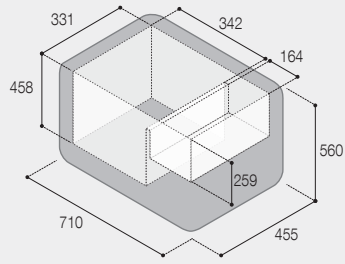
BUILT-IN  
VANO INCASSO

a:	380	337
b:	398	398
c:	535	535

PORTABLE

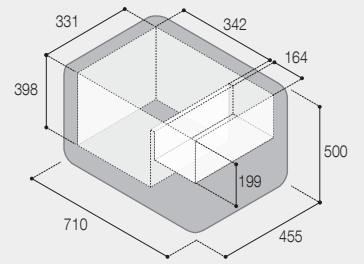
VF65P

pag. 76



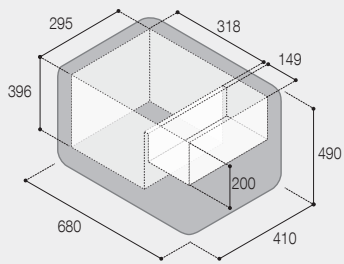
VF55P

pag. 76



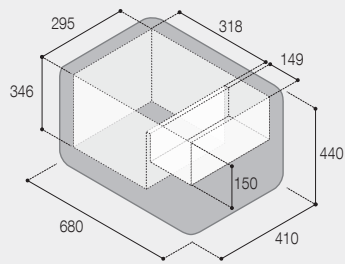
VF45P

pag. 77



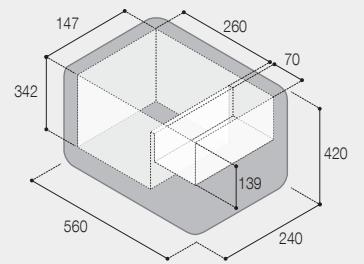
VF35P

pag. 77



VF16P

pag. 77

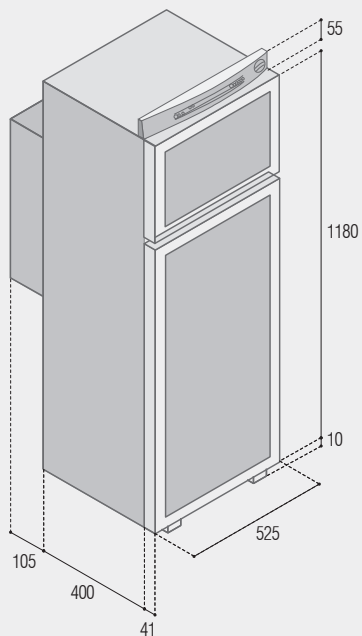




3-WAYS

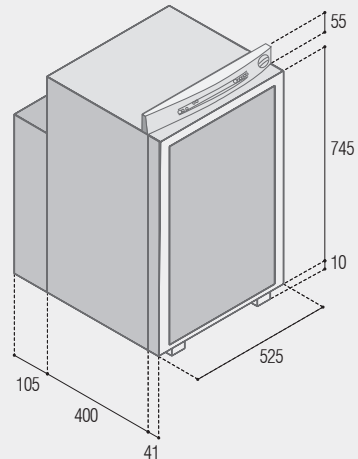
VTR5150DG

pag. 84



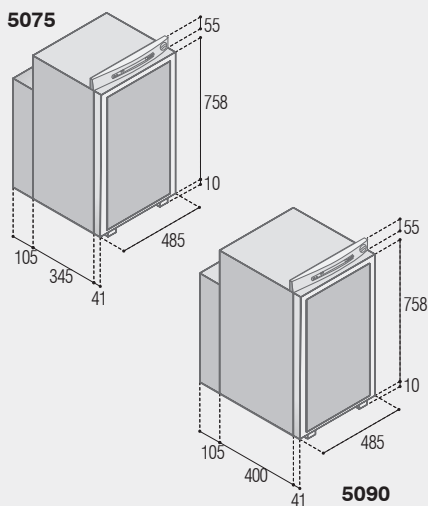
VTR5105DG

pag. 84



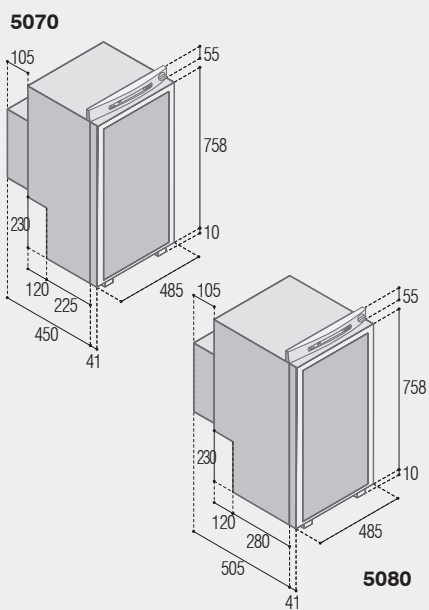
VTR5075DG - VTR5090DG

pag. 84



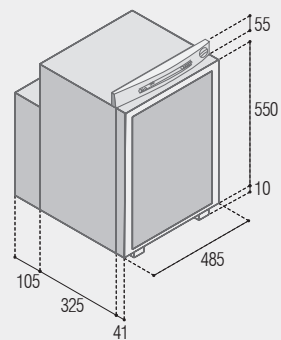
VTR5070DG - VTR5080DG

pag. 85



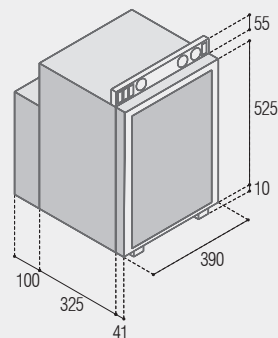
VTR5060DG

pag. 85



VTR5040ES

pag. 85



**STAINLESS STEEL DRAWER REFRIGERATORS**

<b>DRW</b>	ALL IN ONE drawer refrigerators series
<b>DW OCX2</b>	OCX2 drawer refrigerators series
<b>DW</b>	drawer refrigerators series
<b>RF</b>	refrigerator version
<b>BTX</b>	freezer version
<b>BTX IM</b>	freezer version with internal icemaker
<b>DTX</b>	refrigerator-freezer version
<b>DTX IM</b>	refrigerator-freezer version with internal icemaker

**STAINLESS STEEL REFRIGERATORS AND FREEZERS WITH BUILT-IN/REMOTE UNIT OCX2 SERIES**

<b>C OCX2</b>	OCX2 refrigerators and freezers series with front door opening
<b>I</b>	internal cooling unit version
<b>L</b>	external cooling unit version
<b>X</b>	stainless steel version
<b>DW</b>	drawer version
<b>DW OCX2</b>	OCX2 drawer version series

**REFRIGERATORS AND FREEZERS WITH BUILT-IN/REMOTE UNIT CHROMELOCK SERIES**

<b>CHR</b>	refrigerators and freezers series with front door opening
<b>DP</b>	double door refrigerator version
<b>I</b>	internal cooling unit version
<b>L</b>	external cooling unit version
<b>DW</b>	drawer version

**REFRIGERATORS AND FREEZERS SLIM SERIES**

<b>SLIM</b>	refrigerators and freezers series SLIM series with front door opening
-------------	---

**TOP LOADING REFRIGERATORS**

<b>TL</b>	top loading refrigerators series
<b>L</b>	external cooling unit
<b>RF</b>	refrigerators version
<b>BT</b>	freezer version

**HOME COMFORT REFRIGERATORS-FREEZERS**

<b>C</b>	refrigerators and freezers series with front door opening
<b>DP</b>	double door refrigerator version
<b>MP</b>	single door refrigerator version

**SPECIAL INSTALLATION REFRIGERATORS**

<b>D</b>	all in one compact drawer refrigerators-freezers series
<b>P</b>	BRK35 version with PUSH-PULL lock
<b>PX</b>	stainless steel BRK35 version with PUSH-PULL lock
<b>CHR</b>	refrigerators and freezers series with front door opening

**PORTABLE REFRIGERATORS AND FREEZERS**

<b>VF</b>	portable refrigerators and freezers VFREE series
-----------	--

**FRIGO A CASSETTO IN ACCIAIO INOX**

	serie frigo a cassetto ALL IN ONE
	serie OCX2 frigo a cassetto
	serie frigo a cassetto
	versione frigo
	versione congelatore
	versione congelatore con icemaker interno
	versione frigo-congelatore
	versione frigo-congelatore con icemaker interno

**FRIGORIFERI E FREEZER IN ACCIAIO INOX CON UNITA' ESTERNA/INTERNA SERIE OCX2**

	serie frigoriferi e freezer con apertura frontale serie OCX2
	versione con unità refrigerante interna
	versione con unità refrigerante esterna
	versione in acciaio inox
	versione a cassetto
	versione a cassetto serie OCX2

**FRIGORIFERI E FREEZER CON UNITA' ESTERNA/INTERNA SERIE CHROMELOCK**

	serie frigoriferi e freezer con apertura frontale
	versione frigo con doppia porta
	versione con unità refrigerante interna
	versione con unità refrigerante esterna
	versione a cassetto

**FRIGORIFERI E FREEZER SERIE SLIM**

	serie frigoriferi e freezer con apertura frontale serie SLIM
--	--

**FRIGORIFERI A POZZETTO**

	serie frigoriferi a pozzetto
	unità refrigerante esterna
	versione frigorifero
	versione congelatore

**FRIGORIFERI-FREEZER HOME COMFORT**

	serie frigoriferi e freezer con apertura frontale
	versione frigo con doppia porta
	versione frigo con singola porta

**FRIGORIFERI PER INSTALLAZIONI SPECIALI**

	serie frigo-freezer a cassetto compatti all in one
	versione BRK35 con nuova chiusura PUSH-PULL
	versione BRK35 in acciaio inox con nuova chiusura PUSH-PULL
	serie frigoriferi e freezer con apertura frontale

**FRIGORIFERI-FREEZER PORTATILI**

	serie frigoriferi-freezer portatili serie VFREE
--	---

Vitrifrigo reserves the right to make any changes it deems fit for technical or business purposes at any time and with no prior warning.

Vitrifrigo si riserva il diritto di inserire in qualsiasi momento, e senza obbligo di preavviso, tutte le modifiche considerate opportune per ragioni tecniche o commerciali.

# OVERLAND

DOWNLOAD NOW THE LATEST RELEASE OF OVERLAND CATALOGUE



STAY TUNED

# VITRIFRIGO

COOL AND BEYOND



VITRI ALCESTE GROUP

**Vitrifrigo S.r.l.**

Vallefoglia (PU) - Italy

[www.vitrifrigo.com](http://www.vitrifrigo.com)

